

SPIRIT II

E-210 GBS · E-310 GBS



РУКОВОДСТВО ПОЛЬЗОВАТЕЛЯ ГАЗОВОГО ГРИЛЯ

ЗАРЕГИСТРИРУЙТЕСЬ *сегодня*

Откройте для себя удовольствие от приготовления пищи на гриле: зарегистрируйте свой газовый гриль SPIRIT II и получите специальный контент, при помощи которого вы сможете стать истинным героем заднего двора.

Регистрация очень проста, необходимо всего лишь ответить на несколько вопросов. Меньше чем за две минуты вы активируете свой уникальный идентификационный номер Weber-ID и получите доступ к богатому опыту и знаниям Weber. Никогда не теряйте свое вдохновение.



ТЕЛЕФОН



МОБИЛЬНЫЙ
ТЕЛЕФОН



АДРЕС ЭЛЕКТРОННОЙ
ПОЧТЫ



В ИНТЕРНЕТЕ



FOR LIFE!

Внимательно прочитайте данное Руководство пользователя и сохраняйте его в качестве справочника для дальнейшего использования. В случае возникновения любых вопросов свяжитесь с нами.



Добро пожаловать в семью

Мы очень рады видеть вас в рядах любителей приятного времяпрепровождения на заднем дворе. Пожалуйста, уделите необходимое время знакомству с данным Руководством для владельца, чтобы понять все нюансы быстрого и простого приготовления пищи на гриле. Мы бы хотели оставаться с вами в течение всего срока эксплуатации вашего гриля, поэтому мы рекомендуем вам потратить пару минут на регистрацию устройства. Мы обещаем не передавать ваши данные третьим лицам и никогда не засорять вашу электронную почту спамом. Мы обещаем сопровождать вас на каждом этапе. В рамках регистрации вы получите идентификатор Weber-ID, и мы будем предоставлять вам только те сведения, которые важны лично для вас с точки зрения получения удовольствия от использования гриля.

Присоединяйтесь к нам в режиме онлайн, обращайтесь по телефону или оставайтесь на связи любым иным образом.

Спасибо за то, что вы выбрали Weber. Мы рады, что вы с нами.

Важная информация о безопасности

Указания с пометками **ОПАСНО**, **ОСТОРОЖНО** и **ВНИМАНИЕ** используются в данном Руководстве пользователя для того, чтобы подчеркнуть важную информацию. Ознакомьтесь и следуйте данным рекомендациям для обеспечения безопасности и предотвращения ущерба имуществу. Указания определены ниже.

- ⚠ **ОПАСНО!** Означает опасную ситуацию, которая приведет к смерти или серьезной травме, если ее не предотвратить.
- ⚠ **ОСТОРОЖНО!** Означает опасную ситуацию, которая может привести к смерти или серьезной травме, если ее не предотвратить.
- ⚠ **ВНИМАНИЕ!** Означает опасную ситуацию, которая может привести к травме легкой или средней степени тяжести, если ее не предотвратить.

⚠ ОПАСНО!

При запахе газа:

- Отключите подачу газа к устройству (грилю).
- Погасите источники открытого пламени.
- Откройте крышку.
- Если запах газа остается, отойдите от устройства (гриля) и немедленно позвоните в газовую или пожарную службу.

⚠ ОСТОРОЖНО!

- Не храните и не используйте бензин или иные легковоспламеняющиеся пары и жидкости вблизи этого устройства (гриля) или любого иного устройства.
- Газовый баллон, не подключенный для использования, нельзя хранить вблизи данного устройства (гриля) или любого иного устройства.

ТОЛЬКО ДЛЯ ИСПОЛЬЗОВАНИЯ ВНЕ ПОМЕЩЕНИЙ.

ПЕРЕД НАЧАЛОМ РАБОТЫ С ДАННЫМ УСТРОЙСТВОМ ОЗНАКОМЬТЕСЬ С ИНСТРУКЦИЕЙ.

ПРИМЕЧАНИЕ ДЛЯ МОНТАЖНИКА: Данные инструкции должны оставаться у пользователя.

ПРИМЕЧАНИЕ ДЛЯ КЛИЕНТА: Сохраняйте данные инструкции для последующего использования в качестве справочной информации.

CE:2531CS-0132
ID: 0845

Сборка и установка

△ **ОПАСНО!** Данный гриль не предназначен для установки в / на кемперах или судах.

△ **ОСТОРОЖНО!** Не пользуйтесь грилем, если какие-либо части устройства не находятся на своем месте, и гриль не был собран в соответствии с инструкциями по сборке.

△ **ОСТОРОЖНО!** Не устанавливайте данную модель гриля в какую-либо встраиваемую или выдвигающую конструкцию.

△ **ОСТОРОЖНО!** Не модифицируйте оборудование. Сжиженный углеводородный газ не является природным газом. Преобразование или попытка использования природного газа для устройства, работающего на сжиженном углеводородном газе, или сжиженного углеводородного газа для устройства, работающего на природном газе, является опасной и влечет за собой аннулирование гарантии.

• Пользователь не должен модифицировать какие-либо части, которые запломбированы производителем.

Эксплуатация

△ **ОПАСНО!** Данный гриль предназначен для использования только на открытом воздухе. Никогда не используйте данное устройство в гаражах, внутри зданий, под крытыми конструкциями, в палатках или ином закрытом пространстве или под легко воспламеняющейся крышей или навесом.

△ **ОПАСНО!** Не используйте гриль внутри транспортного средства или в месте хранения или загрузки транспортных средств. Такие транспортные средства включают, без ограничения, легковые и грузовые автомобили, грузопассажирские автомобили, минивены, внедорожники, кемперы и суда.

△ **ОПАСНО!** Не используйте гриль на расстоянии менее 65 см сверху, снизу, сзади или сбоку от горючих материалов.

△ **ОПАСНО!** Следите за тем, чтобы в месте приготовления пищи не было легко воспламеняющихся паров и жидкостей, таких как бензин, спирт и т.д., а также горючих материалов.

△ **ОПАСНО!** Во время работы данное устройство должно находиться вдали от горючих материалов.

△ **ОПАСНО!** Запрещается класть чехол для гриля или любые иные легко воспламеняемые предметы в области хранения под грилем, когда он работает или находится в нагретом состоянии.

△ **ОПАСНО!** При воспламенении жира необходимо выключить все горелки и оставить крышку в закрытом состоянии, пока огонь не погаснет.

△ **ОПАСНО!** Доступные части данного устройства могут быть очень горячими. Не подпускайте к ним детей.

△ **ОСТОРОЖНО!** Употребление алкоголя, лекарств, отпускаемых по рецепту и без рецепта, или запрещенных наркотиков может привести к нарушению способности пользователя правильно и безопасно собирать, перемещать, хранить или работать с грилем.

△ **ОСТОРОЖНО!** Никогда не оставляйте гриль без присмотра во время нагревания или приготовления пищи. Будьте осторожны при работе с грилем. Во время работы нагревается весь жарочный поддон.

△ **ОСТОРОЖНО!** Не перемещайте данное устройство во время работы.

△ **ОСТОРОЖНО!** Располагайте провод подачи питания и шланг подачи топлива вдали от горячих поверхностей.

△ **ВНИМАНИЕ!** Данное устройство прошло испытания на безопасность и сертифицировано для использования только в определенной стране. См. обозначение страны снаружи на упаковке.

• Не используйте брикеты древесного угля или лавовый камень для работы с грилем.

Хранение

△ **ОСТОРОЖНО!** По завершении работы с данным устройством отключайте подачу газа на газовом баллоне.

△ **ОСТОРОЖНО!** Газовые баллоны должны храниться вне помещения, в недоступном для детей месте. Не следует хранить баллоны в здании, гараже или каком-либо ином закрытом пространстве.

△ **ОСТОРОЖНО!** После периода хранения и перед тем, как использовать гриль, его следует проверить на отсутствие утечек газа и засорений горелок.

• Гриль может храниться в помещении только при условии, что газовый баллон отсоединяется и снимается с гриля.

СОДЕРЖАНИЕ

- 2 Добро пожаловать в мир Weber
 - Важная информация по технике безопасности
- 4 Обещание компании Weber
 - Добровольная гарантия компании Weber
- 5 Характеристики изделия
 - Характеристики SPIRIT II
 - Гриль-система GS4
- 6 Советы и рекомендации
 - Пламя — прямой и непрямой нагрев
 - Рекомендации по работе с грилем
- 8 Начало работы
 - Важная информация о сжиженном углеводородном газе и подключении газового баллона
 - SPIRIT II Данные о проходном сечении клапана горелки и расходе
 - Установка газового баллона и проверка на отсутствие утечек
- 12 Эксплуатация
 - Первое использование гриля
 - Каждый раз во время работы с грилем
 - Зажигание гриля
- 14 Уход за изделием
 - Очистка и техническое обслуживание
- 16 Поиск и устранение неисправностей
- 18 Запасные части
- 20 Руководство по приготовлению пищи на гриле

**ВСЕГДА БУДЬТЕ В
КУРСЕ ПОСЛЕДНИХ
НОВОСТЕЙ**

Новейшая версия данного Руководства пользователя доступна в сети Интернет.

Гарантия Weber (добровольная гарантия на 10 лет для стран Европы, Ближнего Востока и Африки)

Компания Weber гордится двумя вещами: производством долговечных грилей и высочайшим уровнем технической поддержки своих клиентов на протяжении всего периода эксплуатации устройства.

Благодарим вас за приобретение изделия Weber. Компания Weber-Stephen Products LLC, 1415 S. Roselle Road, Palatine, Illinois 60067, а также ее международные подразделения (указанные в конце настоящего руководства) («Weber») гордятся тем, что производят безопасную, долговечную и надежную продукцию.

Это Добровольная гарантия компании Weber, которая предоставляется вам бесплатно. В ней представлена информация, которая потребуется в случае необходимости выполнения ремонта или замены изделия Weber в маловероятном случае его поломки или наличия дефекта.

В соответствии с действующим законодательством о Владельца есть ряд прав при обнаружении дефектов в приобретаемом продукте. В частности, это право на получение дополнительных эксплуатационных характеристик или замену изделия, снижение цены покупки или получение компенсации. В некоторых странах Европейского Союза законом предусмотрено обязательная двухлетняя гарантия, которая вступает в силу с момента передачи изделия покупателю. Настоящая Добровольная гарантия действует без ущерба для этих и других предусмотренных законодательством прав. Фактически, данная Добровольная гарантия предоставляет Владельцу дополнительные права, которые не связаны с положениями, предусмотренными законодательством.

Добровольная гарантия компании Weber

Компания Weber гарантирует Покупателю изделия Weber (а в случае передачи изделия в качестве подарка или в рамках рекламной акции — лицу, являющемуся получателем изделия) («Владельцу»), отсутствие дефектов материалов и дефектов изготовления в течение десяти (10) лет с даты покупки, при условии, что изделие собирается и эксплуатируется в соответствии с прилагаемым Руководством владельца. (Примечание. В случае утери Руководства владельца изделия Weber его можно получить в режиме онлайн на веб-сайте www.weber.com). Гарантия действует в странах Европы, Ближнего Востока и Африки (ЕБВА). Компания Weber соглашается выполнить ремонт или произвести замену компонента, который был поврежден по причине дефектов материала или дефектов изготовления с учетом ограничений, отказа от ответственности и исключений, перечисленных ниже. В ТОЙ СТЕПЕНИ, НАСКОЛЬКО ЭТО РАЗРЕШЕНО ДЕЙСТВУЮЩИМ ЗАКОНОДАТЕЛЬСТВОМ, ДЕЙСТВИЕ ДАННОЙ ГАРАНТИИ РАСПРОСТРАНЯЕТСЯ ТОЛЬКО В ОТНОШЕНИИ ПЕРВОНАЧАЛЬНОГО ПОКУПАТЕЛЯ И НЕ ПЕРЕХОДИТ НА ПОСЛЕДУЮЩИХ ПОЛЬЗОВАТЕЛЕЙ, ЗА ИСКЛЮЧЕНИЕМ СЛУЧАЕВ, КОГДА ПОЛЬЗОВАТЕЛЬ ПОЛУЧАЕТ УСТРОЙСТВО В КАЧЕСТВЕ ПОДАРКА ИЛИ В РАМКАХ РЕКЛАМНОЙ АКЦИИ, КАК УКАЗАНО ВЫШЕ.

Компания Weber уверена в качестве своей продукции, поэтому она с удовольствием предоставляет Добровольную гарантию на дефекты материалов гриля или его соответствующих компонентов, за исключением естественного износа.

- Под «естественным износом» подразумеваются косметические и другие несущественные повреждения, которые могут появляться в процессе эксплуатации вашего гриля, например, образование ржавчины на поверхности, появление вмятин / царапин и т. д. Однако компания Weber выполнит обязательство согласно Добровольной гарантии в отношении гриля или его соответствующих компонентов, поломка или повреждение которых стали результатом дефекта материалов.
- К «дефектам материалов» относится проржавление или прогорание определенных компонентов, а также иные повреждения или поломки, которые делают небезопасным или невозможным дальнейшее использование гриля.

Обязательства Владельца в соответствии с данной Добровольной гарантией / исключением из гарантийного покрытия

С целью обеспечения надежного гарантийного покрытия следует (но не является обязательным) зарегистрировать вашу продукцию Weber онлайн на веб-сайте www.weber.com. Следует также сохранять оригинал чека и (или) счета-фактуры, которые являются подтверждением совершения покупки и необходимы для гарантийного покрытия. До начала обработки заявки на гарантийное обслуживание Компания Weber также потребует фотографии любого предполагаемого дефекта и серийный номер вашего гриля. Регистрация продукции Weber является подтверждением гарантийного покрытия и обеспечивает возможность прямой связи между вами и компанией Weber в случае возникновения необходимости такой связи.

Указанная выше Добровольная гарантия действует, только если Владелец бережно относится к изделию Weber и следует всем указаниям по сборке, эксплуатации и профилактическому обслуживанию, которые содержатся в Руководстве для владельца. Исключение составляют случаи, когда Владелец в состоянии доказать, что дефект материалов или поломка не зависела от соблюдения вышеуказанных обязательств. Если пользователь проживает в прибрежной зоне, или его гриль установлен рядом с бассейном, то процедура обслуживания включает в себя регулярное мытье и ополаскивание наружных поверхностей, как указано в руководстве пользователя.

Действие данной Добровольной гарантии прекращается, и компания Weber не несет ответственности в случае наличия повреждений, износа, обесцвечивания и (или) ржавчины, вызванных следующими факторами:

- неправильным обращением, изменением, модификацией, использованием не по назначению, умышленной порчей, небрежным обращением, неправильной сборкой или установкой, а также ненадлежащим стандартным и профилактическим техническим обслуживанием;
- насекомыми (например, пауками) и грызунами (например, белками), включая, среди прочего, повреждение газовых шлангов;
- воздействием соленого воздуха и (или) источников хлора, например, у бассейнов и джакузи (спа);
- неблагоприятными погодными условиями (например, градом, ураганами, землетрясениями, цунами или сильными волнами, торнадо или сильным ветром);
- кислотными дождями и прочими экологическими факторами.

Использование и (или) установка компонентов на устройство Weber, которые не являются оригинальными компонентами производства компании Weber, приведет к аннулированию данной Добровольной гарантии, а любая поломка устройства, возникшая вследствие этого, не будет покрываться данной Добровольной гарантией. Любое изменение газового гриля, которое не было утверждено компанией Weber и выполнено ее уполномоченным специалистом по техническому обслуживанию, приведет к аннулированию данной Добровольной гарантии.

Обработка гарантийной заявки

Если по вашему мнению какой-то дефектный компонент подпадает под действие данной Добровольной гарантии, то обратитесь к дилеру, у которого вы приобрели гриль. При необходимости вы можете также обратиться в отдел обслуживания клиентов компании Weber, используя контактные данные, указанные на нашем веб-сайте (www.weber.com). После изучения запроса компания Weber выполнит ремонт или замену (по собственному усмотрению) неисправного компонента, на который распространяется действие данной Добровольной гарантии. Если ремонт или замена невозможны, компания Weber может (по собственному усмотрению) заменить неисправный гриль на новый той же или более высокой стоимости. Компания Weber может попросить Владельца вернуть компоненты для проведения проверки, попросив предварительно оплатить расходы на пересылку. Если выявленный дефект подпадает под действие данной Гарантии, то транспортные расходы должны быть покрыты Владельцем.

При обращении к дилеру, у которого был приобретен гриль, будьте готовы предоставить следующую информацию:

- Подтверждение покупки
- Фотографии предполагаемого дефекта
- Серийный номер продукта

Отказ от ответственности

В ДАННОМ ДОКУМЕНТЕ ОТСУТСТВУЮТ ЛЮБЫЕ ДОПОЛНИТЕЛЬНЫЕ ГАРАНТИИ ИЛИ ДОБРОВОЛЬНЫЕ ЗАЯВЛЕНИЯ, ВЫХОДЯЩИЕ ЗА РАМКИ СТАНДАРТНОЙ ОТВЕТСТВЕННОСТИ, ПРЕДУСМОТРЕННОЙ ЗАКОНОМ В ОТНОШЕНИИ КОМПАНИИ WEBER, ПОМИМО ГАРАНТИИ И ОТКАЗА ОТ ОТВЕТСТВЕННОСТИ, ПРЕДСТАВЛЕННЫХ В ДАННОМ ДОБРОВОЛЬНОМ ГАРАНТИЙНОМ ЗАЯВЛЕНИИ. ДАННОЕ ДОБРОВОЛЬНОЕ ГАРАНТИЙНОЕ ЗАЯВЛЕНИЕ ТАКЖЕ НЕ ОГРАНИЧИВАЕТ И НЕ ИСКЛЮЧАЕТ СИТУАЦИИ ИЛИ ПРЕТЕНЗИИ, ПРИ КОТОРЫХ КОМПАНИЯ WEBER НЕСЕТ ОБЯЗАТЕЛЬНУЮ ОТВЕТСТВЕННОСТЬ В СООТВЕТСТВИИ С ЗАКОНОДАТЕЛЬСТВОМ.

ДЕЙСТВИЕ ДОБРОВОЛЬНОЙ ГАРАНТИИ ПРЕКРАЩАЕТСЯ ПО ИСТЕЧЕНИИ ГАРАНТИЙНОГО ПЕРИОДА СРОКОМ ДЕСЯТЬ (10) ЛЕТ. КОМПАНИЯ WEBER НЕ НЕСЕТ ОТВЕТСТВЕННОСТИ ПО ЛЮБЫМ ИНЫМ ГАРАНТИЯМ, ПРЕДОСТАВЛЕННЫМ ЛЮБЫМ ЛИЦОМ, В ТОМ ЧИСЛЕ ДИЛЕРОМ ИЛИ РОЗНИЧНЫМ ПРОДАВЦОМ, В ОТНОШЕНИИ ЛЮБОЙ ПРОДУКЦИИ (НАПРИМЕР, ПО «РАШИРЕННЫМ ГАРАНТИЯМ»). ДАННАЯ ДОБРОВОЛЬНАЯ ГАРАНТИЯ РАСПРОСТРАНЯЕТСЯ ИСКЛЮЧИТЕЛЬНО НА ЗАМЕНУ ИЛИ РЕМОНТ ИЗДЕЛИЯ ИЛИ ЕГО КОМПОНЕНТОВ.

НИ ПРИ КАКИХ УСЛОВИЯХ ДАННАЯ ДОБРОВОЛЬНАЯ ГАРАНТИЯ НЕ ОБЕСПЕЧИВАЕТ ПОКРЫТИЕ, КОТОРОЕ ПРЕВЫШАЕТ СТОИМОСТЬ ПОКУПКИ ИЗДЕЛИЯ WEBER.

ДОБРОВОЛЬНАЯ ГАРАНТИЯ В ОТНОШЕНИИ КОМПОНЕНТОВ И ПРИНАДЛЕЖНОСТЕЙ, ЗАМЕНЯЕМЫХ СОГЛАСНО ДАННОЙ ГАРАНТИИ, ДЕЙСТВУЕТ ТОЛЬКО ДО ОКОНЧАНИЯ УКАЗАННОГО ВЫШЕ ПЕРВОНАЧАЛЬНОГО ДОБРОВОЛЬНОГО ГАРАНТИЙНОГО ПЕРИОДА СРОКОМ ДЕСЯТЬ (10) ЛЕТ.

ДАННОЕ ОГРАНИЧЕНИЕ НЕ РАСПРОСТРАНЯЕТСЯ НА СЛУЧАИ ПРЕДУМЫШЛЕННОЙ ПОРЧИ, ХАЛАТНОГО ОБРАЩЕНИЯ, А ТАКЖЕ НА СЛУЧАИ ПОЛУЧЕНИЯ ТРАВМ ИЛИ НАНЕСЕНИЯ ВРЕДА ЗДОРЬЮ ИЛИ НЕСЧАСНЫХ СЛУЧАЕВ ПО ВИНЕ КОМПАНИИ WEBER ИЛИ ЕЕ ЗАКОННЫХ ПРЕДСТАВИТЕЛЕЙ ИЛИ АГЕНТОВ.

ДАННАЯ ДОБРОВОЛЬНАЯ ГАРАНТИЯ ДЕЙСТВУЕТ В ОТНОШЕНИИ СТАНДАРТНОГО ДОМАШНЕГО ИСПОЛЬЗОВАНИЯ И НЕ ПРИМЕНЯЕТСЯ В ОТНОШЕНИИ ГРИЛЕЙ WEBER®, ИСПОЛЬЗУЕМЫХ В КОММЕРЧЕСКИХ, КОММУНАЛЬНЫХ ИЛИ МНОГОФУНКЦИОНАЛЬНЫХ УЧРЕЖДЕНИЯХ, НАПРИМЕР, В РЕСТОРАНАХ, ОТЕЛЯХ, АРЕНДУЕМЫХ ОБЪЕКТАХ НЕДВИЖИМОСТИ ИЛИ НА КУРОРТАХ.

КОМПАНИЯ WEBER МОЖЕТ ПО МЕРЕ НЕОБХОДИМОСТИ ВНОСИТЬ ИЗМЕНЕНИЯ В КОНСТРУКЦИЮ СВОИХ ИЗДЕЛИЙ. НИ ОДНО ИЗ ПОЛОЖЕНИЙ ДАННОЙ ДОБРОВОЛЬНОЙ ГАРАНТИИ НЕ ОБЯЗЫВАЕТ КОМПАНИЮ WEBER ВНЕДРЯТЬ УКАЗАННЫЕ ИЗМЕНЕНИЯ КОНСТРУКЦИИ В РАННЕЕ ИЗГОТОВЛЕННЫЕ ИЗДЕЛИЯ, А ТАКЖЕ НЕ ОЗНАЧАЕТ, ЧТО ПРЕДЫДУЩИЕ ВАРИАНТЫ КОНСТРУКЦИИ ЯВЛЯЛИСЬ ДЕФЕКТНЫМИ.

Дополнительная контактная информация представлена в перечне международных подразделений в конце данного Руководства владельца.

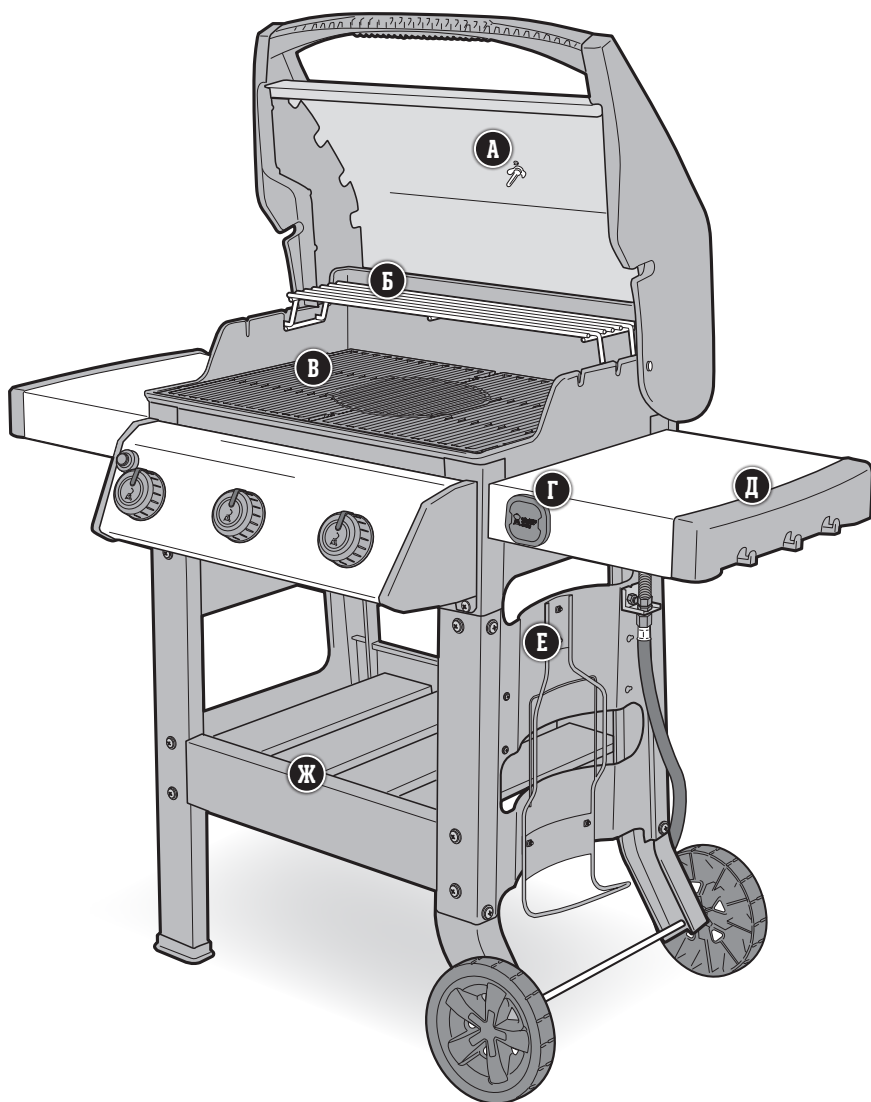


ЗАЩИТИТЕ СВОИ ВЛОЖЕНИЯ

Защитите свой гриль от осадков и непогоды с помощью высокопрочного улучшенного чехла для гриля.



ХАРАКТЕРИСТИКИ SPIRIT II



А Встроенный термометр

Зная температуру внутри гриля, можно при необходимости отрегулировать нагревание устройства.

Б Решетка для подогрева

Решетка для подогрева сохраняет пищу теплой или нагревает булочки для бургеров во время приготовления основного блюда.

В Решетки для готовки GOURMET BBQ SYSTEM

Снимите круглую решетку и преобразуйте свой гриль в гридль, установите подставку для запекания птицы, камень для пиццы или используйте любую другую из множества вставок GOURMET BBQ SYSTEM.

Г Совместимость с iGRILL 3

Подключаемый к приложению термометр iGrill 3 контролирует приготовление пищи от начала до конца, отображая температуру на мобильном устройстве в режиме реального времени. После загрузки приложения Weber iGrill необходимо подключить iGrill к устройству и использовать до четырех датчиков температуры гриля и пищи. (продается отдельно)

Д Боковые столики с крючками для гриль-инструментов

Используйте боковые столики, чтобы иметь под рукой тарелки, приправы и инструменты. Развесьте необходимые инструменты для готовки на крючки, чтобы иметь к ним быстрый доступ и организовать рабочее пространство. Столик слева складывается, что позволяет установить гриль в местах с ограниченным пространством.

Е Отделение для установки газового баллона с легким доступом

Установка газового баллона снаружи гриля облегчает доступ к баллону и его демонтаж, а также освобождает пространство внутри шкафика.

Ж Открытая конструкция

Элегантная открытая конструкция обеспечивает дополнительное место и доступ к вашим гриль-инструментам.

ГРИЛЬ-СИСТЕМА GS4

Гриль-система GS4 задает новый стандарт в области готовки на заднем дворе. Данная инновационная гриль-система основывается на более чем 30-летнем опыте и кулинарных навыках и, что самое главное, внимательно учитывает потребности самых важных для нас людей — любителей приготовления пищи на гриле.

Каждый компонент GS4 спроектирован, чтобы обеспечить уникальную простоту использования и несравненное удовольствие от приготовления еды на гриле. Горелки, которые гарантированно зажигаются каждый раз, еда, впитавшая в себя запах дыма, которая поджаривается равномерно, где бы она ни находилась на решетке, и уборка без лишней возни; теперь вы можете сконцентрироваться на самом главном — собраться возле гриля и пообщаться.

Гриль-система GS4 состоит из четырех ключевых компонентов: система розжига INFINITY Crossover, горелки, ароматические пластины FLAVORIZER BARS и система удаления жира. Эти компоненты гарантируют простоту и надежность вашего гриля во всех аспектах: от момента зажигания горелок до общего обслуживания. И вместе они создают лучшую платформу для грилей серии Spirit II.

1 Система розжига INFINITY Crossover

Система розжига INFINITY Crossover работает безотказно. Благодаря наличию продолжительной гарантии можно быть уверенным в наличии возможности воспользоваться своим грилем в любое время.

2 Горелки

Высокопрочные горелки из нержавеющей стали были сконструированы на совесть и обеспечивают равномерное распределение тепла по всей поверхности решеток.

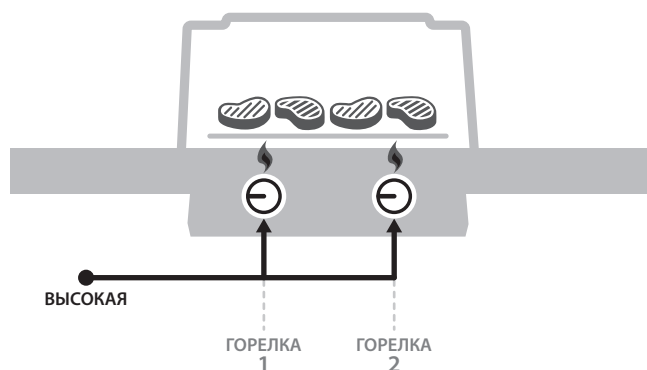
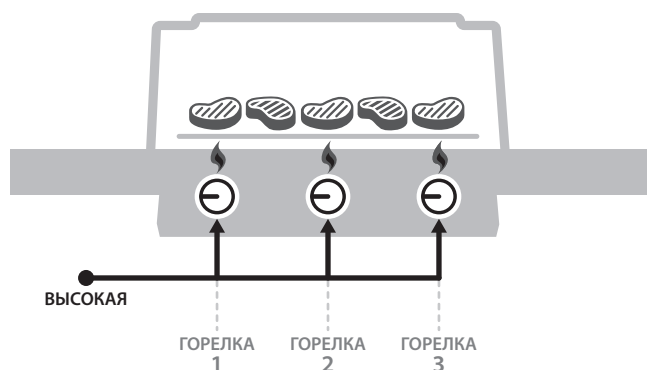
3 Ароматические пластины FLAVORIZER BARS

Классические ароматические пластины Weber FLAVORIZER BARS расположены под таким углом, чтобы собирать шипящий и дымящийся стекающий жир, придавая пище тот соблазнительный аромат дыма, который мы знаем и любим. Весь жир, который не испаряется, стекает по уклону и отводится от горелок в систему удаления жира.

4 Система удаления жира

Система удаления жира позволяет очищать устройство от жира, снижая риск его возгорания. Стекающий жир, который не испаряется пластинами FLAVORIZER BARS, отводится от горелок в одноразовый жиросборник, расположенный под жарочным шкафом. Просто извлеките жарочный поддон и замените жиросборник по необходимости.

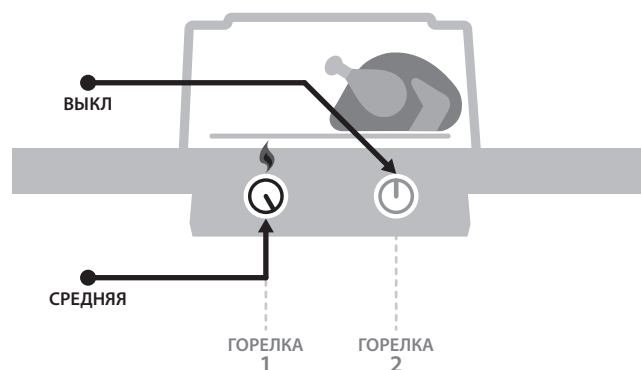
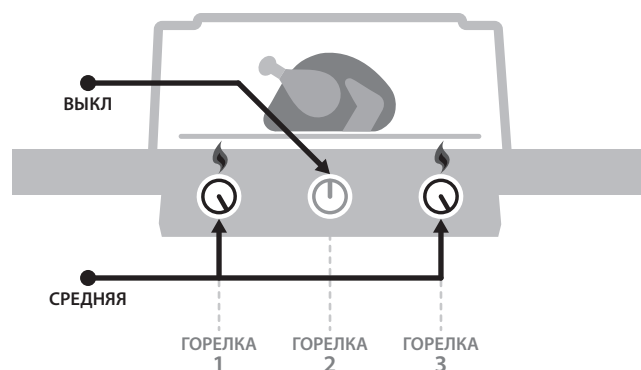
Прямое или непрямое пламя



ПРЯМОЙ НАГРЕВ СХЕМА

Используйте прямой нагрев для небольших, нежных кусочков пищи, приготовление которых занимает 20 минут и менее, например, гамбургеры, стейки, отбивные, кебабы, куриное филе, рыбное филе, моллюски и тонко нарезанные овощи.

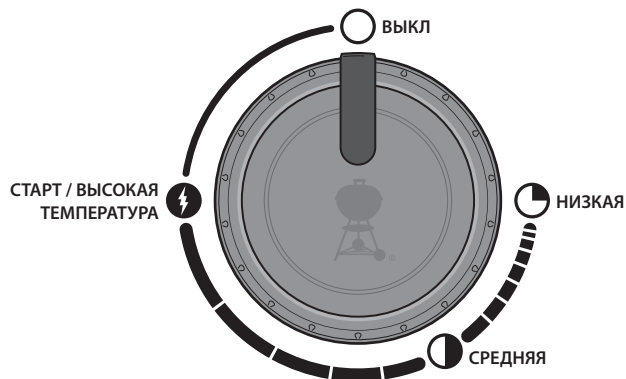
При прямом нагреве пламя находится непосредственно под пищей. При приготовлении пищи таким образом обжаривается ее поверхность, создается аромат, текстура и вкуснейшая корочка.



НЕПРЯМОЙ НАГРЕВ СХЕМА

Используйте непрямой нагрев для более крупных кусков мяса, приготовление которых занимает свыше 20 минут, или более чувствительных к температуре продуктов, воздействие прямого пламени на которые высушит или сожжет их, например, куски мяса, курица на косточке, рыба целиком, нежное рыбное филе, курица целиком, индейка или ребрышки. Непрямой нагрев также может использоваться для завершения приготовления крупных кусков еды или стейков на кости, которые были предварительно обжарены на прямом пламени.

При работе с непрямым нагревом гриль нагревается с одной или с обеих сторон. Пища располагается на той части решетки, которая не подвергается воздействию пламени.



Рекомендации по работе с грилем

Всегда предварительно разогревайте гриль.

Если решетка недостаточно прогрета, пища прилипнет к ней, и у вас не получится обжарить мясо правильно и добиться привлекательной текстуры гриля на пище. Даже если в соответствии с рецептом требуется средняя или низкая температура приготовления, сперва всегда необходимо предварительно нагреть гриль, устанавливая максимальную отметку температуры. Откройте крышку, включите нагревание, закройте крышку и дайте решетке нагреться в течение примерно десяти минут, пока термометр на крышке не покажет 260° C.

Не готовьте пищу на грязных решетках.

Не стоит раскладывать пищу на решетках, если они не очищены. Остатки еды на решетках действуют как клей, из-за которого новая пища пристанет к решеткам. Для того, чтобы не чувствовать вкуса вчерашнего ужина на еде, приготовленной сегодня в обед, убедитесь в том, что вы работаете с чистым грилем. После того, как решетки нагреются, очистите поверхность гриля при помощи щетки для очистки гриля из нержавеющей стали.

Не отвлекайтесь от процесса приготовления.

Перед тем, как зажечь гриль, убедитесь в том, что все необходимые вам приспособления находятся поблизости. Не забывайте про важные инструменты, которые понадобятся вам при работе с грилем, замаринованные продукты, соусы и чистые блюда для приготовленной пищи. Если вы будете постоянно бегать на кухню, вы не только не почувствуете удовлетворения от приготовления пищи, но и рискуете сжечь готовящиеся блюда. Французские шеф-повара называют это *mise en place* (что означает «расположить все на своем месте»). Мы называем это полной вовлеченностью в процесс.

Обеспечьте себе небольшое пространство для маневра.

При расположении слишком большого количества еды на решетках ваша подвижность будет ограничена. Оставьте примерно четверть площади решеток свободными, обеспечивая достаточный промежуток между каждым куском еды для того, чтобы вы могли свободно работать щипцами и переворачивать готовящуюся пищу. Иногда процесс приготовления пищи на гриле подразумевает принятие моментальных решений и умение жонглировать едой, перемещая ее с одного участка гриля на другой. Поэтому вам потребуется достаточно пространства для работы.

Старайтесь не открывать крышку.

Крышка на вашем гриле нужна не только для того, чтобы защитить его от дождя. Главной ее задачей является предотвращение попадания большого количества воздуха внутрь гриля и выхода тепла и дыма изнутри. Когда крышка закрыта, температура решеток выше, пища готовится быстрее, аромат дыма сильнее, а вероятность воспламенения ниже. Поэтому закрывайте гриль крышкой!

Переворачивайте еду только один раз.

Что может быть лучше сочного стейка глубокой прожарки со множеством красиво зажаренных кусочков гарнира? Для того, чтобы достичь подобного результата необходимо давать еде готовиться на своем месте. Мы зачастую переворачиваем еду до того, как она достигнет приемлемого цвета и аромата. Практически всегда переворачивать пищу следует всего один раз. Если делаете больше манипуляций с едой, то скорее всего вы слишком часто открываете крышку, что приводит к целому ряду проблем. Поэтому сделайте шаг назад и доверьтесь своему грилю.

Знайте, когда сделать пламя меньше.

Во время приготовления пищи на гриле очень важно знать, когда следует остановиться. Наиболее надежным способом оценки готовности пищи является приобретение быстродействующего термометра. Это маленькое устройство поможет вам вычислить тот важный момент, когда ваша еда достигла идеального состояния.

Не бойтесь экспериментировать.

В 1950-х приготовление пищи на гриле означало только одно: мясо (и только мясо) обугливалось на открытом огне. Сегодня шеф-повару на заднем дворе не требуется кухня для приготовления полноценного обеда. Используйте свой гриль для приготовления обжаренных закусок, основных блюд или даже десертов. Зарегистрируйте свой гриль и получите специальный контент, который станет постоянным источником вашего вдохновения. Мы бы очень хотели разделить ваш опыт приготовления пищи на гриле.



РУКАВИЦЫ ДЛЯ ГРИЛЯ

Если вы задумались, нужно ли их надевать — надевайте. Качественные рукавицы являются теплоустойчивыми и защищают как ладонь, так и предплечье.



КУЛИНАРНАЯ ЛОПАТКА

Необходимо выбирать лопатку с длинной и изогнутой рукояткой, чтобы пластина лопатки располагалась ниже рукоятки. Это облегчает процесс снятия пищи с решеток.



ТАЙМЕР

Установка таймера позволит избежать разочарования из-за пригоревшего ужина. Здесь нет ничего сложного — прибор надежен и прост в использовании.

Важная информация о сжиженном углеводородном газе и подключении газового баллона

Что такое сжиженный углеводородный газ?

Сжиженный углеводородный газ, который также называют СУГ или СУ газ, является горючим веществом, которое используется в качестве топлива для вашего гриля. При нормальной температуре и давлении в свободном состоянии данное вещество является газом. Но при умеренном давлении внутри контейнера, например, газового баллона, сжиженный углеводородный газ является жидкостью. По мере снижения давления в баллоне жидкость быстро испаряется и превращается в газ.

Подсказки по безопасному хранению газовых баллонов

- Деформированный или ржавый газовый баллон может представлять опасность и должен быть проверен вашим поставщиком сжиженного газа пропана. Не используйте баллоны с поврежденными кранами.
- Даже если газовый баллон кажется пустым, в нем все еще может находиться газ, поэтому такой баллон должен перевозиться и храниться соответствующим образом.
- Газовый баллон должен устанавливаться, транспортироваться и храниться в вертикальном устойчивом положении. Не допускайте падения или небрежного обращения с газовыми баллонами.
- Никогда не храните или не транспортируйте газовые баллоны в среде, температура которой превышает 50°C (газовый баллон нагреется слишком сильно, чтобы держать его в руках).

Требования к газовым баллонам

- Минимальная емкость газовых баллонов должна составлять 3 кг, а максимальная — 13 кг.

Что такое регулятор давления?

Ваш газовый гриль оснащен регулятором давления, который является устройством, предназначенным для контроля и поддержания постоянного давления газа при его выходе из газового баллона.

Требования к регулятору давления и шлангам

- В Великобритании гриль должен быть оснащен регулятором давления, соответствующим требованиям стандарта BS 3016 с номинальным выходным давлением 37 миллибар.
- Длина шланга не должна превышать 1,5 метра.
- Не допускайте перекручивания шланга.
- Запасные регуляторы давления и узлы шланга должны соответствовать указаниям Weber-Stephen Products LLC

SPiRiT II Данные о проходном сечении клапана горелки и расходе

ПРОХОДНОЕ СЕЧЕНИЕ КЛАПАНА ГОРЕЛКИ			
Страна	Категория газа	Модели с 2 горелками	Модели с 3 горелками
Китай, Кипр, Чешская Республика, Дания, Эстония, Финляндия, Гонконг, Венгрия, Исландия, Индия, Израиль, Япония, Корея, Латвия, Литва, Мальта, Нидерланды, Норвегия, Румыния, Россия, Сингапур, Словацкая Республика, Словения, Южная Африка, Швеция, Турция	I _{зв/р} (30 мбар или 2,8 кПа)	Основные горелки: 1,02 мм	Основные горелки: 0,87 мм
Бельгия, Франция, Греция, Ирландия, Италия, Люксембург, Португалия, Испания, Швейцария, Великобритания	I _з (28–30/37 мбар)	Основные горелки: 0,96 мм	Основные горелки: 0,83 мм
Польша	I _{зр} (37 мбар)	Основные горелки: 0,96 мм	Основные горелки: 0,83 мм
Австрия, Германия	I _{зв/р} (50 мбар)	Основные горелки: 0,89 мм	Основные горелки: 0,75 мм

ДАННЫЕ О РАСХОДЕ		
Категория газа	Модели с 2 горелками	Модели с 3 горелками
I _{зв/р} (30 мбар или 2,8 кПа)	7,9 кВт пропан	8,6 кВт пропан
	8,9 кВт бутан	9,7 кВт бутан
I _з (28–30/37 мбар)	565 г/ч пропан	615 г/ч пропан
	649 г/ч бутан	707 г/ч бутан
I _{зр} (37 мбар)	7,9 кВт пропан	8,6 кВт пропан
	7,9 кВт бутан	8,6 кВт бутан
I _{зв/р} (50 мбар)	565 г/ч пропан	615 г/ч пропан
	576 г/ч бутан	627 г/ч бутан
I _{зр} (37 мбар)	7,9 кВт пропан	8,6 кВт пропан
	7,9 кВт бутан	8,6 кВт бутан
I _{зв/р} (50 мбар)	565 г/ч пропан	615 г/ч пропан
	649 г/ч бутан	707 г/ч бутан

△ ВАЖНО: Рекомендуется заменять газовый шланг на вашем газовом гриле каждые пять лет. В некоторых странах могут существовать требования замены газового шланга через более короткий промежуток времени, нежели пять лет. В этом случае местное требование становится главным к исполнению.

Для замены шланга, регулятора давления и арматуры обращайтесь к представителю службы поддержки в своем регионе. Контактную информацию вы найдете на нашем веб-сайте. Регистрация на веб-сайте weber.com



Установка газового баллона и проверка на отсутствие утечек

Подсоединение регулятора давления к газовому баллону

1) Убедитесь в том, что ручки управления горелками установлены в положение «выкл» **О**. Проверьте это, нажав на ручку и повернув ее по часовой стрелке.

2) Определите тип регулятора давления и подсоедините регулятор к газовому баллону, следуя инструкциям по установке.

Примечание: перед тем, как подсоединять баллон, убедитесь в том, что кран газового баллона и рычаг регулятора закрыты.

Подсоедините, закрутив по часовой стрелке (А).

Подсоедините регулятор к газовому баллону, закрутив фитинг по часовой стрелке **(а)**. Расположите регулятор таким образом, чтобы вентиляционное отверстие **(б)** было направлено вниз.

Подсоедините, закрутив против часовой стрелки (Б).

Подсоедините регулятор к газовому баллону, закрутив фитинг против часовой стрелки.

Подсоедините, повернув рычаг и установив его в нужное положение (В).

Поверните рычаг регулятора **(а)** по часовой стрелке в положение «выкл». Надавите на регулятор, установленный на кране баллона до того момента, пока он не встанет на свое место **(б)**.

Подсоедините при помощи скользящего хомута (Г).

Убедитесь в том, что рычаг регулятора находится в положении «выкл» **(а)**. Растяните хомут регулятора **(б)**. Прижмите регулятор к крану баллона и удерживайте его в таком положении. Затяните хомут регулятора **(в)**. Если регулятор не закрепляется, повторите процесс.

Примечание: изображения регулятора, приведенные в данном руководстве, могут не совпадать с регулятором, который вы используете в составе вашего гриля, ввиду различий по странам или различных региональных законодательных норм

Установка газового баллона

Форма и размер баллона определяет расположение баллона на кронштейне или на земле.

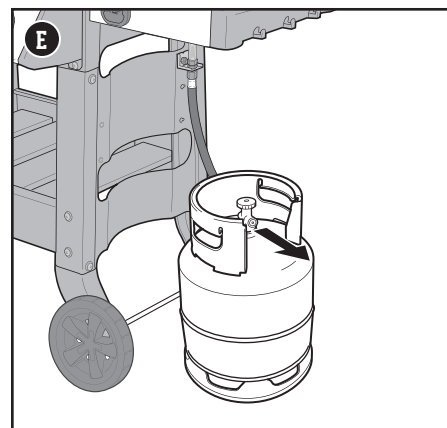
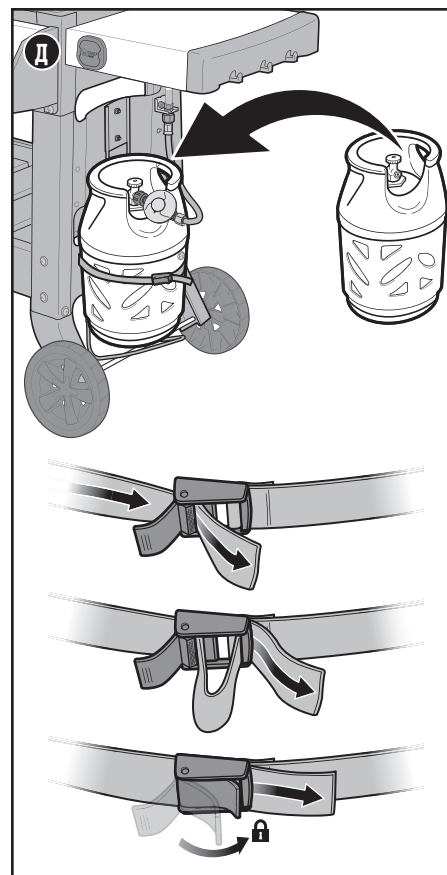
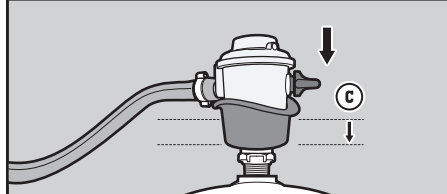
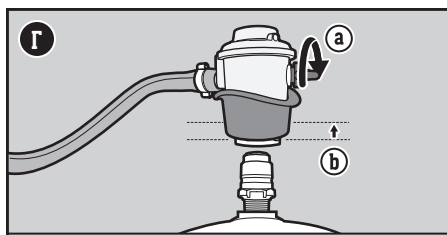
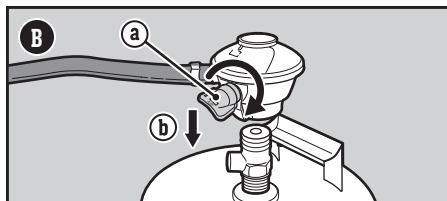
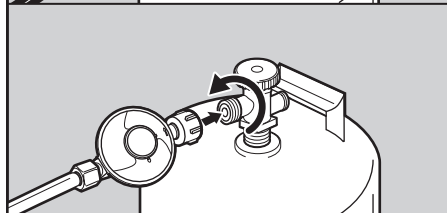
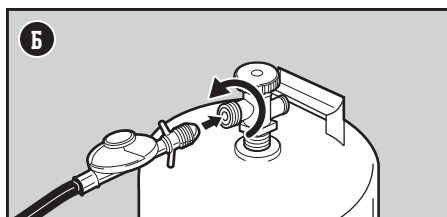
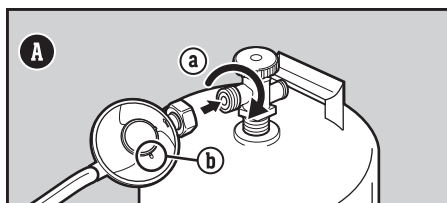
1) Определите тип вашего газового баллона и следуйте соответствующим инструкциям по его расположению.

Расположение на кронштейне (Д)

Поверните газовый баллон таким образом, чтобы кран выходил на переднюю часть гриля. Поднимите и установите газовый баллон на кронштейн. Отрегулируйте ремень таким образом, чтобы он плотно прижимал баллон.

Расположение на земле (Е)

Расположите газовый баллон на земле снаружи шкафчика справа от гриля. Поверните газовый баллон таким образом, чтобы кран выходил на переднюю часть гриля.



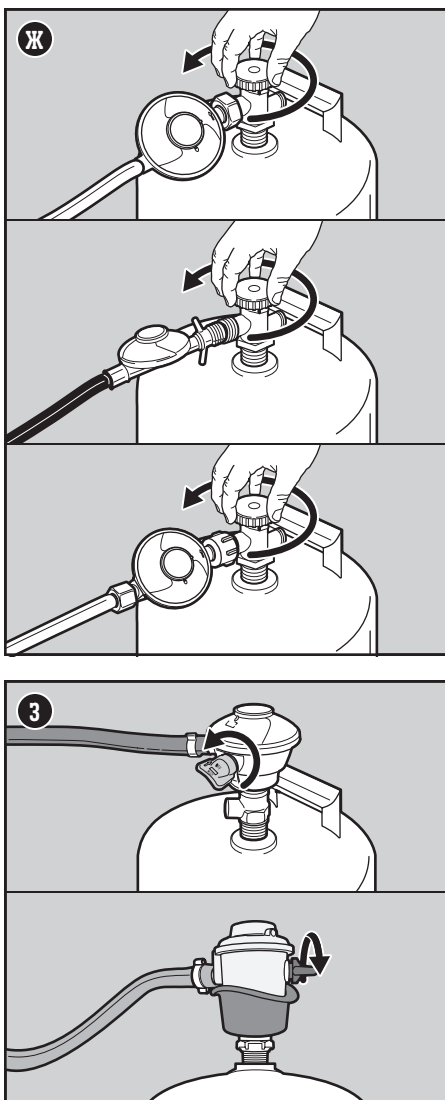
Что такое проверка на отсутствие утечки?

После соответствующей установки газового баллона необходимо выполнить проверку на отсутствие утечки газа. Проверка герметичности — это надежный способ удостовериться в отсутствии утечки газа после подключения баллона. Всякий раз после повторной заправки и установки баллона необходимо проверять следующие фитинги:

- в точке присоединения регулятора к баллону;
- в месте подключения газового шланга к перемычке;
- в месте соединения перемычки с гофрированной газовой линией.

Проверка на отсутствие утечки газа

- 1) Смочите фитинги на баллоне и регуляторе мыльно-водяным раствором, используя распылитель, щетку или ветошь. Можно сделать мыльный раствор самостоятельно путем разведения 20 % жидкого мыла в 80 % воды. Также можно купить готовый раствор для проверки отсутствия утечек в хозяйственном магазине.
- 2) Определите тип регулятора. Включите подачу газа, повернув кран на газовом баллоне против часовой стрелки (**Ж**) или повернув рычаг регулятора в положение «вкл» (**3**).



ОТКРОЙТЕ ДЛЯ СЕБЯ УДОВОЛЬСТВИЕ
ОТ ПРИГОТОВЛЕНИЯ ПИЩИ НА ГРИЛЕ

⚠ **ОПАСНО!** Не используйте огонь, чтобы проверить отсутствие утечки газа. Убедитесь, что в зоне, где вы проверяете отсутствие утечки, нет искрения и открытого огня.

⚠ **ОПАСНО!** Утечка газа может стать причиной пожара или взрыва.

⚠ **ОПАСНО!** Не используйте гриль в случае наличия утечек.

⚠ **ОПАСНО!** Если вы видите, чувствуете запах или слышите звук газа, выходящего из баллона со сжиженным пропаном:

1. Отойдите от баллона со сжиженным пропаном.
2. Не пытайтесь устранить проблему самостоятельно.
3. Вызовите пожарных.

⚠ **ОПАСНО!** Всегда закрывайте кран цилиндра перед тем, как отсоединить регулятор. Не пытайтесь отсоединить регулятор и шланг или иной фитинг во время работы гриля.

⚠ **ОПАСНО!** Не храните запасной газовый баллон под грилем или вблизи него. Никогда не заполняйте баллон газом более чем на 80%. Игнорирование или несоблюдение этих указаний может привести к пожару, который повлечет за собой смерть или тяжелые травмы.

3) Наличие пузырьков говорит об утечке:

а) Если утечка происходит из точки соединения регулятора и баллона или шланга и регулятора (**И**), то необходимо отключить подачу газа. **ЗАПРЕЩАЕТСЯ ИСПОЛЬЗОВАТЬ ГРИЛЬ!** Необходимо обратиться к представителю отдела работы с клиентами в своем регионе. Контактная информация представлена на нашем веб-сайте.

б) Если утечка происходит в любом из креплений, представленных на рисунке (**К**), повторно затяните крепление гаечным ключом и снова проверьте герметичность соединений с помощью мыльного раствора. Если утечка не устранена, отключите газ. **ЗАПРЕЩАЕТСЯ ИСПОЛЬЗОВАТЬ ГРИЛЬ!**

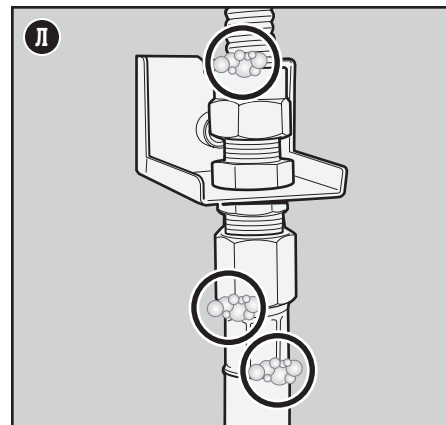
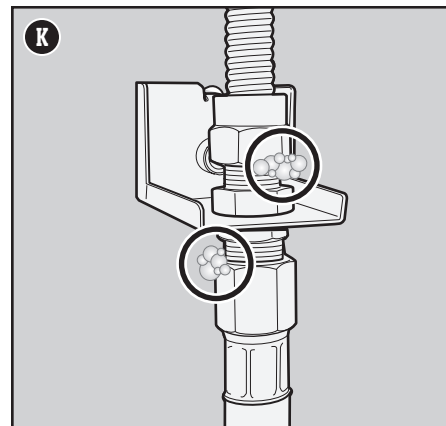
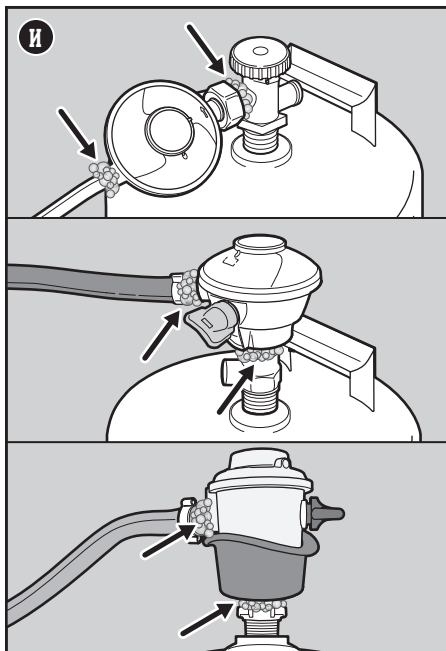
в) Если утечка происходит в любом из креплений, представленных на рисунке (**Л**), отключите газ. **ЗАПРЕЩАЕТСЯ ИСПОЛЬЗОВАТЬ ГРИЛЬ!**

При наличии утечки следует обратиться к представителю отдела работы с клиентами в своем регионе. Контактная информация представлена на нашем веб-сайте.

4) Если пузырьки не появляются, проверка на отсутствие утечки завершена:

а) Отключите подачу газа и промойте соединения водой.

ПРИМЕЧАНИЕ. Поскольку некоторые растворы для проверки на отсутствие утечки, включая воду с мылом, являются коррозионными, все соединения следует споласкивать водой после проверки.



Дополнительные меры предосторожности при проведении проверки на герметичность

Всякий раз после повторной заправки и установки бака необходимо проверять на герметичность следующие фитинги:

- рядом с регулятором и в точке присоединения регулятора к баллону (**И**).

Необходимо следовать указаниям в разделе «Проверка на отсутствие утечек газа».

Отсоединение регулятора давления от газового баллона

- Убедитесь в том, что кран газового баллона и рычаг регулятора полностью закрыты.
- Отсоедините регулятор



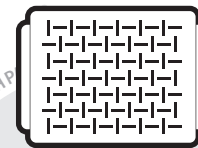
КУЛИНАРНАЯ КИСТЬ И КИСТЬ ДЛЯ СМАЗЫВАНИЯ

Выбирайте кулинарную кисть с термостойкой силиконовой щетиной и длинной рукояткой, а кисть для смазывания должна иметь длинные хлопковые нити, которые могли бы впитывать жидкие соусы, а также соусы на основании уксуса.



ЩИПЦЫ

Щипцы должны быть продолжением руки пользователя. Самые лучшие щипцы это те, которые не требуют усилий для захвата пищи, имеют удобные рукоятки и могут складываться, обеспечивая компактность.



ПРОТИВЕНЬ ДЛЯ ГРИЛЯ

Предназначен для приготовления продуктов, которые слишком малы или слишком нежны для выкладывания на решетку. А благодаря перфорированному противню для гриля продукты будут находиться именно в том месте, где и должны быть — на гриле, а не внутри него.

Первое использование гриля

Выполнение первичного выгорания

Разогрейте гриль на максимальной температуре с закрытой крышкой в течение как минимум 20 минут перед тем, как воспользоваться им в первый раз.

Каждый раз во время работы с грилем

Уход за грилем между готовками

План по уходу за грилем между готовками включает в себя следующие простые, но очень важные действия, которые всегда должны выполняться до начала работы с грилем.

Проверка на наличие жира

Ваш гриль оснащен системой удаления сока и жира, которая предназначена для отвода жира от пищи в одноразовый контейнер. Во время приготовления блюд жир отводится вниз в выдвижной поддон и одноразовый жиросборник, который устилает поддон. Чтобы исключить возможность возгорания, необходимо очищать эту систему перед каждым использованием гриля.

- 1) Необходимо удостовериться в том, что гриль отключен и успел остыть.
- 2) Извлеките выдвижной поддон, потянув его вперед (А).
- 3) Убедитесь в отсутствии чрезмерного количества жира в одноразовом жиросборнике, который устилает выдвижной поддон. При необходимости утилизируйте одноразовый жиросборник и замените его на новый.
- 4) Установите все части на место.

Проверка шланга

Необходимо регулярно проводить проверку шланга.

- 1) Необходимо удостовериться в том, что гриль отключен и успел остыть.
- 2) Проверьте шланг на наличие трещин, потертостей или порезов (Б). Если вы обнаружили любое повреждение шланга, не используйте гриль.

Предварительное нагревание гриля

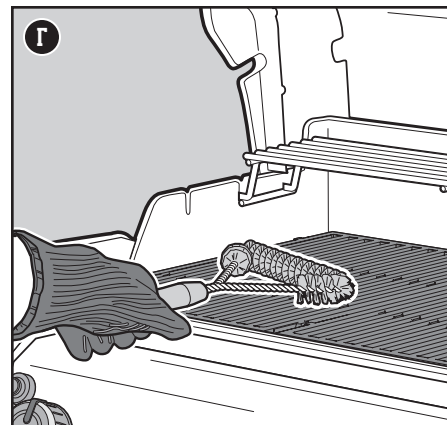
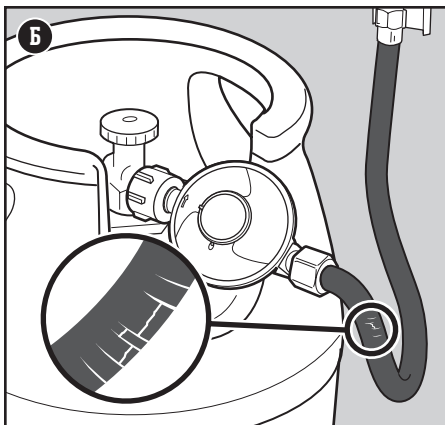
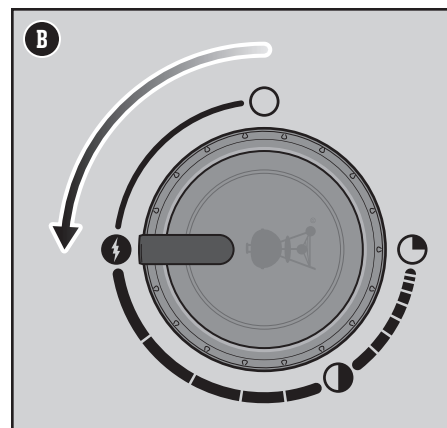
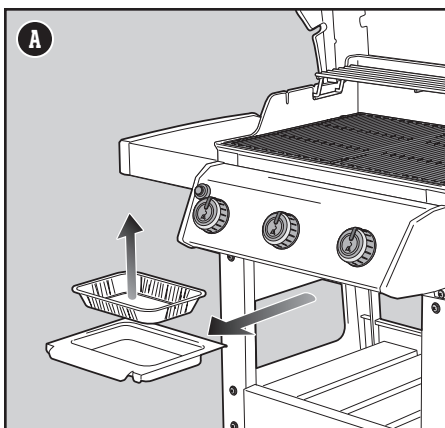
Залогом успешной работы с грилем является его предварительное нагревание. Предварительное нагревание гриля помогает предотвратить прилипание пищи к решеткам и доводит решетки до соответствующей температуры для правильной прожарки. Также при предварительном нагревании сгорают остатки ранее приготовленной пищи.

- 1) Откройте крышку гриля
- 2) Зажгите гриль в соответствии с инструкциями по зажиганию гриля, приведенными в данном Руководстве пользователя.
- 3) Закройте крышку гриля.
- 4) Предварительное нагревание гриля осуществляется при всех горелках установленных в положение 🔥 «старт/высокая температура» в течение 10–15 минут или пока термометр не покажет 260 °C (500 °F) (В).

Очистка решеток для приготовления пищи

Остатки еды или мусор, оставшийся после последней готовки, легче удаляются после предварительного нагревания. Также на чистых решетках еда не будет прилипать.

- 1) Пройдитесь по решеткам щеткой для гриля из нержавеющей стали сразу после предварительного нагревания (Г).



⚠ **ОПАСНО!** Запрещается выстилать выдвижной поддон для жира алюминиевой фольгой.

⚠ **ОПАСНО!** Перед каждым использованием необходимо проверять выдвижной поддон для жира и поддон-ловушку на отсутствие накопившегося жира. Следует удалять излишки жира, чтобы исключить возможность его возгорания.

⚠ **ОСТОРОЖНО.** Необходимо соблюдать осторожность при извлечении поддона и утилизации горячего жира.

⚠ **ОСТОРОЖНО.** При работе с грилем используйте жаростойкие перчатки или рукавицы.

⚠ **ОСТОРОЖНО.** Необходимо регулярно проверять щетки для очистки гриля на предмет отсутствия выпавших щетинок и чрезмерного износа. При обнаружении выпавших щетинок на решетке для готовки или на щетке необходимо заменить щетку. Компания Weber рекомендует приобретать новые щетки для гриля со щетинками из нержавеющей стали в начале каждой весны.

⚠ **ОСТОРОЖНО.** При обнаружении поврежденного шланга запрещается использовать гриль. Шланг должен быть заменен только аналогичным шлангом, соответствующим требованиям компании Weber.

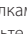

⚠ **ОСТОРОЖНО.** Необходимо следить за чистотой вентиляционных отверстий вокруг баллона.




Зажигание гриля


Использование системы поджига Crossover для включения гриля

Система поджига Crossover поджигает крайнюю левую горелку (горелку 1) с помощью подачи искры от поджигающего электрода. Для подачи искры пользователю достаточно просто нажать на кнопку системы зажигания. Будут слышны щелчки зажигания. Горелку 2 (и 3) можно зажечь после поджига горелки 1. Для предварительного нагрева необходимо зажечь все горелки, однако при приготовлении пищи не обязательно использовать все горелки.

- 1) Откройте крышку гриля (А).
- 2) Убедитесь в том, что ручки управления горелками установлены в положение  «выкл». Проверьте это, нажав на кнопку и повернув ее по часовой стрелке (Б).
Примечание: ручки управления горелкой должны быть в положении «выкл»  перед включением газового баллона.

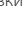
- 3) Включите подачу газа, повернув кран на газовом баллоне против часовой стрелки или повернув рычаг регулятора в положение «вкл» в зависимости от подключения регулятора / газового баллона на вашем гриле.
- 4) Начните с крайней левой горелки (горелки 1). Нажмите на ручку управления горелкой и поверните ее против часовой стрелки в положение «старт/высокая температура»  (В).

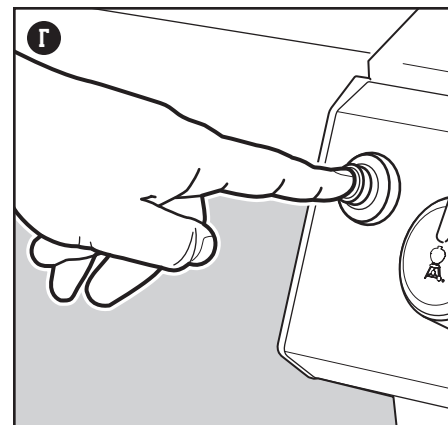
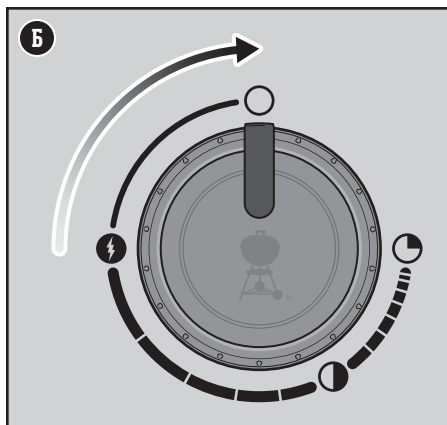
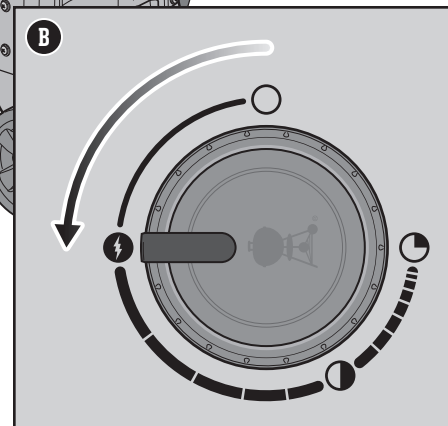
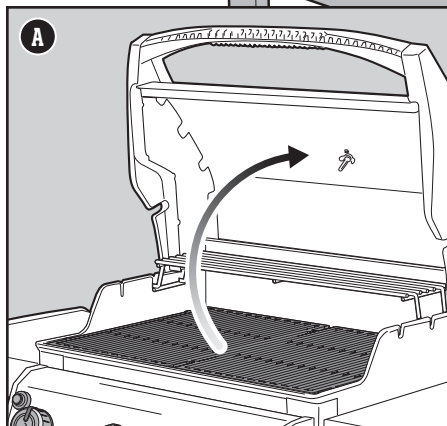
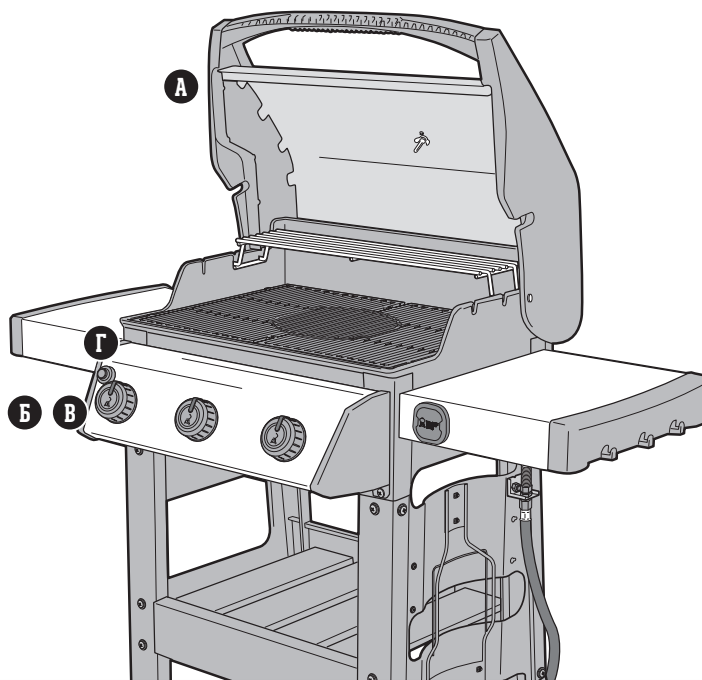
ВАЖНО: необходимо всегда начинать с поджига горелки 1.

- 5) Нажмите и удерживайте кнопку электронного зажигания (Г). Вы услышите щелчки.
- 6) Проверьте, загорелась ли горелка 1, посмотрев через решетку для готовки и через ароматические пластины FLAVORIZER BAR.
- 7) Если горелка не зажигается, переведите ручку управления горелкой в положение «выкл»  и подождите пять минут, позволяя газу выйти перед тем, как вновь попробовать зажечь горелку.
- 8) Если горелка 1 горит, то можно включить горелку 2 (и 3).

Если горелки не зажигаются при помощи системы электронного зажигания, см. раздел ДИАГНОСТИКА И УСТРАНЕНИЕ НЕИСПРАВНОСТЕЙ. В данном разделе будут приведены инструкции по зажиганию гриля при помощи спичек с целью определения источника проблемы.

Гашение горелок

- 1) Нажмите на ручку управления каждой горелки и поверните ее по часовой стрелке до установки в положение «выкл» .
- 2) Отключите подачу газа на газовом баллоне.



- ⚠ ОСТОРОЖНО. Открывайте крышку гриля во время зажигания.
- ⚠ ОСТОРОЖНО. Не наклоняйте гриль во время зажигания или приготовления пищи.
- ⚠ ОСТОРОЖНО. Если первая горелка не зажигается в течение четырех секунд, переведите ручку управления горелкой в положение «выкл». Подождите пять минут, чтобы ушел накопившийся газ, а затем повторите процедуру зажигания.

Очистка и обслуживание

Очистка внутренней части гриля

Со временем эффективность вашего гриля может снизиться, если за ним неправильно ухаживать. Низкая температура, неравномерное нагревание, прилипание пищи к решеткам являются признаками несвоевременной очистки и обслуживания гриля. При отключенном и остывшем гриле начните с очистки его внутренней части сверху вниз. Как минимум дважды в год следует проводить тщательную очистку. При частом использовании может потребоваться ежеквартальная очистка.

Очистка крышки

Время от времени на внутренней стороне крышки могут появляться хлопья, напоминающие краску. При эксплуатации гриля пары жира и дым медленно превращаются в уголь и откладываются на внутренней стороне крышки. Эти отложения затем отшелушиваются и становятся похожими на краску. Данные отложения не являются токсичными. Но, если не чистить крышку регулярно, хлопья могут падать на приготавливаемые продукты.

- 1) Очистите застывший жир на внутренней стороне крышки при помощи щетки для гриля из нержавеющей стали (А). Для того, чтобы минимизировать дальнейшее накопление жира, внутреннюю часть крышки можно протереть бумажной салфеткой после работы с грилем, когда гриль все еще теплый (но не горячий).

Очистка решеток

Если вы следуете нашим рекомендациям и регулярно чистите решетки, количество грязи на них будет минимальным.

- 1) Пройдитесь щеткой для гриля из нержавеющей стали по решеткам, находящимся в установленном положении (Б).
- 2) Достаньте решетки и отставьте их в сторону.

Очистка ароматических пластин FLAVORIZER BARS

Ароматические пластины FLAVORIZER BARS собирают дымящий и шипящий стекающий жир, придавая аромат вашим блюдам. Весь стекающий жир, который не испаряется пластинами FLAVORIZER BARS, отводится от горелок. Это помогает предотвратить возгорание внутри гриля и защищает горелки от засорения.

- 1) Обработайте ароматические пластины FLAVORIZER BARS пластиковым скребком (В).
- 2) При необходимости очистите ароматические пластины FLAVORIZER BARS при помощи щетки из нержавеющей стали.
- 3) Снимите ароматические пластины FLAVORIZER BARS и отставьте их в сторону.

Очистка горелок

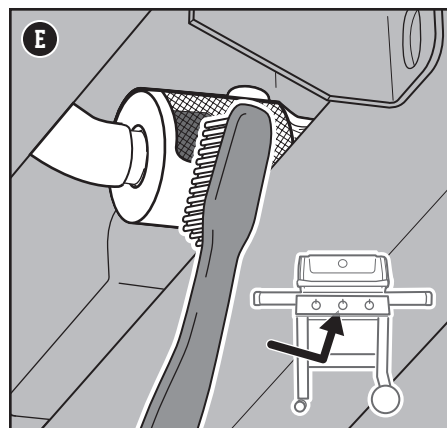
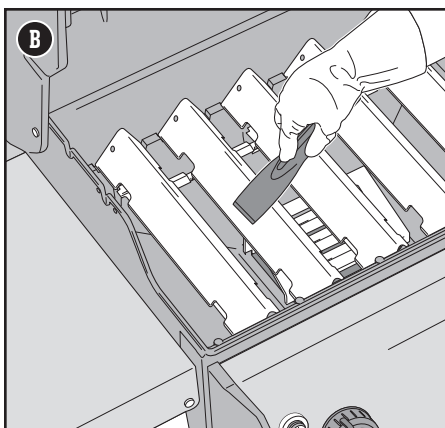
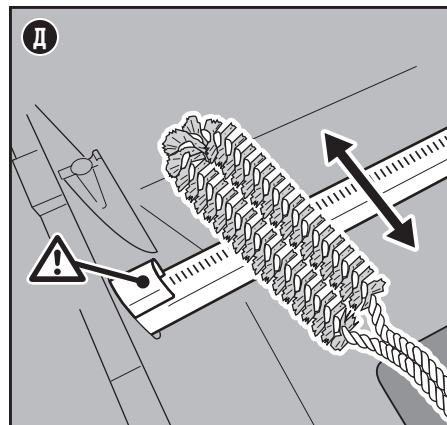
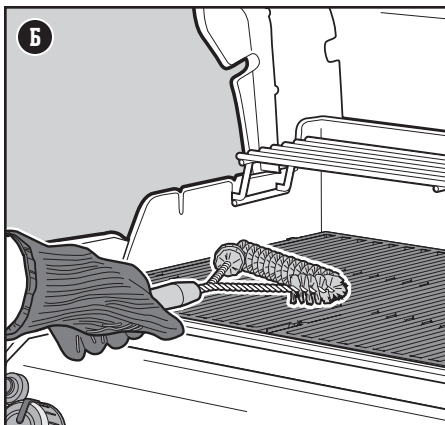
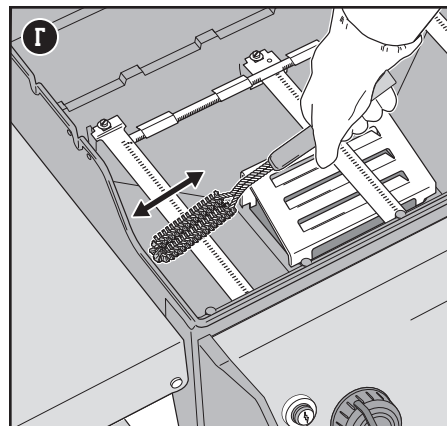
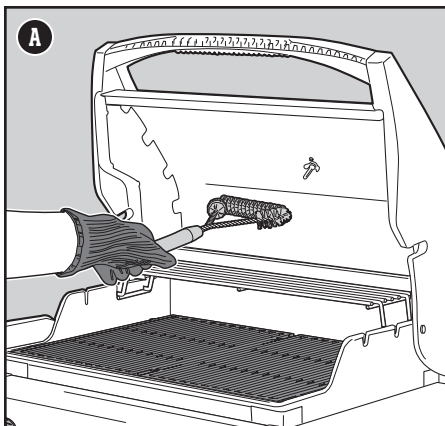
Для оптимальной работы горелок важное значение имеют отверстия на горелках (представляют собой небольшие отверстия по всей длине горелок) и расположенные на концах горелок защитные сетки от пауков и прочих насекомых. Для безопасной эксплуатации устройства очень важно поддерживать чистоту данных компонентов.

Очистка портов горелок

- 1) Очистите наружную часть горелок по верху портов при помощи щетки для гриля из нержавеющей стали (Г).
- 2) При очистке горелок не повредите электроды зажигания, аккуратно обходя их щеткой (Д).

Очистка сеток защиты от пауков / насекомых

- 1) Расположите концы горелок снизу панели управления, где они соприкасаются с кранами.
- 2) Очистите сетки защиты от пауков / насекомых на каждой горелке при помощи мягкой щетки (Е).



⚠ ОСТОРОЖНО! Перед тщательной очисткой отключить гриль и дать ему остыть.

⚠ ОСТОРОЖНО. Со временем на ароматических пластинах FLAVORIZER BARS могут появиться жесткие поверхности. При работе рекомендуется надевать перчатки. Очистка ароматических пластин FLAVORIZER BARS или решеток для готовки в раковине, посудомоечной машине или самоочищающейся печи не допускается.

⚠ ОСТОРОЖНО! При очистке горелок не использовать щетки, которые уже использовались для очистки решеток. НЕ вставлять острые предметы в отверстия горелок.

⚠ ВНИМАНИЕ! Не кладите какие-либо части гриля на боковые столики, поскольку они могут поцарапать краску поверхностей из нержавеющей стали.

⚠ ВНИМАНИЕ! При очистке гриля не использовать абразивные полирующие составы для нержавеющей стали или краски и чистящие средства, содержащие кислоты, уайт-спирит или ксилен, чистящие средства для духовых шкафов, абразивные чистящие средства (кухонные чистящие средства) или абразивные чистящие салфетки.



Очистка жароотражателя

Расположенный под горелками жароотражатель равномерно распределяет тепло в жарочном шкафу во время готовки. Поддержание чистоты жароотражателя способствует улучшению работы вашего гриля.

- 1) Обработайте жароотражатель пластиковым скребком (Ж).
- 2) При необходимости выполните очистку жароотражателя при помощи щетки из нержавеющей стали.
- 3) Снимите жароотражатель и отложите в сторону.

Очистка жарочного поддона

Загляните внутрь жарочного поддона и проверьте его на отсутствие накопившегося жира и остатков еды. Излишек накопившегося жира может привести к возгоранию.

- 1) При помощи пластмассового скребка соберите налет с боковых и нижней частей гриля в отверстие в нижней части жарочного поддона (3). Данное отверстие предназначено для удаления отходов в выдвижной поддон.

Очистка системы удаления жира

Система удаления жира состоит из выдвижного поддона и одноразового жиросборника. Данные компоненты были спроектированы таким образом, чтобы их можно было с легкостью извлечь, очистить и заменить. Это важные этапы, которые необходимо выполнять каждый раз при подготовке к работе с грилем. Инструкции по проверке системы удаления жира приведены в разделе, посвященном УХОДУ ЗА ГРИЛЕМ МЕЖДУ ГОТОВКАМИ.

Очистка наружной части гриля

Наружная часть гриля может включать в себя поверхности из нержавеющей стали, керамики или пластика. Компания Weber рекомендует использовать следующие методы очистки в зависимости от типа поверхности.

Очистка поверхности из нержавеющей стали

Поверхности из нержавеющей стали очищаются при помощи нетоксичных и неабразивных материалов или полирующих составов, предназначенных для обработки грилей и изделий, эксплуатирующихся вне помещений. Для очистки нержавеющей стали используйте ткань из микроволокна по направлению ее текстуры. Не используйте бумажные салфетки.

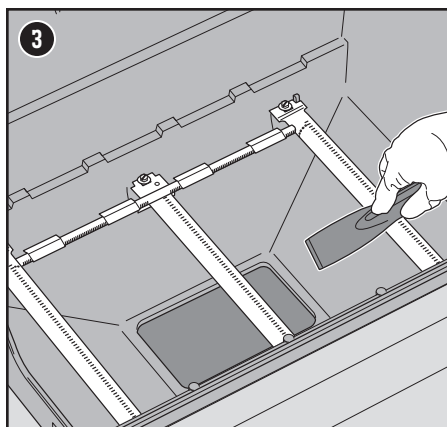
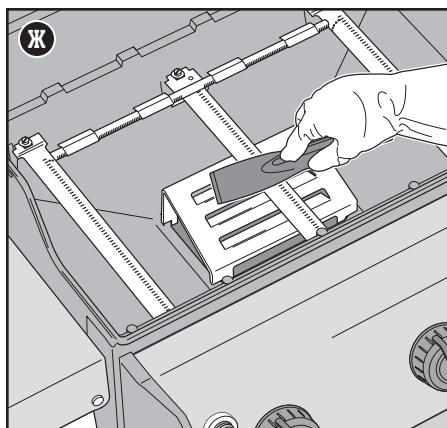
Примечание: следует исключить риск повреждения поверхности из нержавеющей стали в результате очистки с использованием абразивной пасты. Пасты не очищают и не полируют. Они изменяют цвет металла, снимая верхний слой пленки из оксида хрома.

Очистка окрашенных поверхностей, поверхностей с керамическим покрытием и частей из пластика

Очистите окрашенные, покрытые керамикой и пластиковые части при помощи теплой мыльной воды и бумажных салфеток или ветоши. После протирания поверхностей сполосните и высушите их.

Очистка наружной части грилей, расположенных в нестандартной среде.

Если ваш гриль расположен в особенно неблагоприятной среде, вам потребуется чаще очищать его снаружи. Кислотные дожди, химикаты для бассейнов и соленая вода могут привести к образованию ржавчины на поверхности. Необходимо промыть наружную поверхность гриля теплой мыльной водой. После этого следует сполоснуть водой и вытереть насухо. Дополнительно может потребоваться еженедельно использовать чистящее средство для нержавеющей стали, чтобы не допустить образования ржавчины.



АЛЮМИНИЕВЫЕ ЛОТКИ

Отлично подходят для выстилания поддона-ловушки для простой и удобной очистки устройства.



ТЕРМОМЕТР

Данный небольшой и относительно недорогой прибор необходим для быстрого измерения внутренней температуры мяса в процессе его приготовления на гриле.



ЩЕТКА ДЛЯ ГРИЛЯ

Такая щетка является обязательным инструментом при использовании гриля. Один быстрый проход щеткой по горячей решетке предотвратит налипание остатков еды, оставшейся от предыдущего приготовления, к вашим новым блюдам.

ГОРЕЛКА НЕ ЗАЖИГАЕТСЯ

ПРИЗНАК

- При выполнении указаний, приведенных в разделе «Эксплуатация» данного Руководства пользователя, горелка не зажигается.

ПРИЧИНА	РЕШЕНИЕ
Проблема с потоком газа	Если гриль не загорается, в первую очередь необходимо определить, поступает ли к горелкам газ. Для этого необходимо следовать инструкциям, приведенным в разделе «Зажигание гриля при помощи спичек» ниже. Если гриль не удается зажечь при помощи спичек , необходимо следовать указаниям по диагностике и устранению неисправностей на следующей странице.
Имеется проблема с электронной системой зажигания.	Если гриль не загорается, в первую очередь необходимо определить, поступает ли к горелкам газ. Для этого необходимо следовать инструкциям, приведенным в разделе «Зажигание гриля при помощи спичек» ниже. Если гриль удаётся зажечь при помощи спичек , необходимо следовать указаниям по «Проверке компонентов электронной системы зажигания».

Использование спички для определения наличия потока газа в горелках

- 1) Откройте крышку гриля.
- 2) Убедитесь в том, что ручки управления горелками установлены в положение «выкл» **О**. Проверьте это, нажав на ручку и повернув ее по часовой стрелке.
*Примечание. Ручки управления горелкой должны быть в положении «выкл» **О** перед включением газового баллона.*
- 3) Включите подачу газа, повернув кран на газовом баллоне против часовой стрелки или повернув рычаг регулятора в положение «вкл» в зависимости от подключения регулятора / газового баллона на вашем гриле.
- 4) Начните с крайней левой горелки 1. Установите спичку в держателе и зажгите ее. (Держатель расположен под левым боковым столиком). Вставьте зажженную спичку через решетки мимо FLAVORIZER BARS и поднесите ее к горелке **(А)**.
- 5) Нажмите на ручку управления горелкой и поверните ее против часовой стрелки в положение **1** «старт / высокая температура».
- 6) Проверьте, загорелась ли горелка, посмотрев через решетку для готовки и через ароматические пластины FLAVORIZER BAR.
- 7) Если горелка не зажигается в течение 4 секунд, переведите ручку управления горелкой в положение «выкл» **О** и подождите пять минут, позволяя газу выйти перед тем, как вновь попытаться зажечь горелку. Если несколько повторных попыток не дают результата, следуйте указаниям по диагностике и устранению неисправностей газового потока на следующей странице.
- 8) Если горелка зажигается, проблема в системе зажигания. Следуйте указаниям по проверке компонентов электронной системы зажигания.
- 9) После того, как загорится горелка 1, можно включать горелку 2 (и 3).
- 10) Снимите держатель для спичек, убрав его под левый боковой столик **(Б)**.

Проверка компонентов электронной системы зажигания

При нажатии на кнопку зажигания должен послышаться щелчок. Если вы не слышите щелчка, проверьте батарею и провода.

Проверка батареи

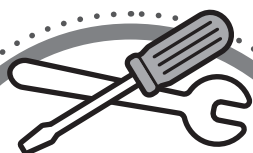
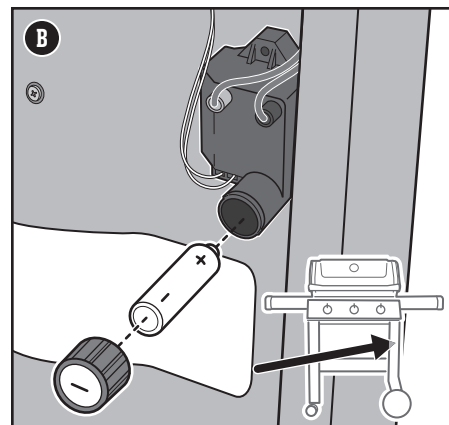
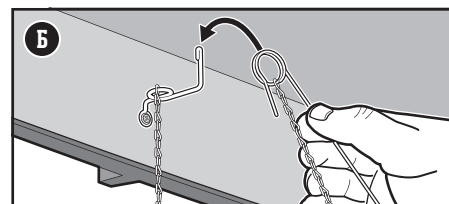
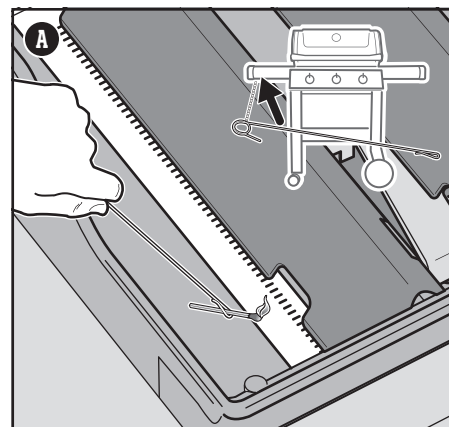
Следует проверить три возможных проблемы с батареей, которая является источником энергии для модуля зажигания:

- 1) Некоторые батареи имеют защитную пластиковую обертку. (Не перепутайте пластик с маркировкой батареи). Убедитесь в том, что пластиковая обертка снята.
- 2) Убедитесь в том, что батарея установлена правильно **(В)**.
- 3) Если батарея разрядилась, необходимо заменить ее на новую.

Проверка проводов

Существует два возможных проблемных места, которые необходимо проверить.

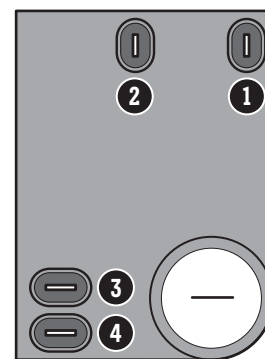
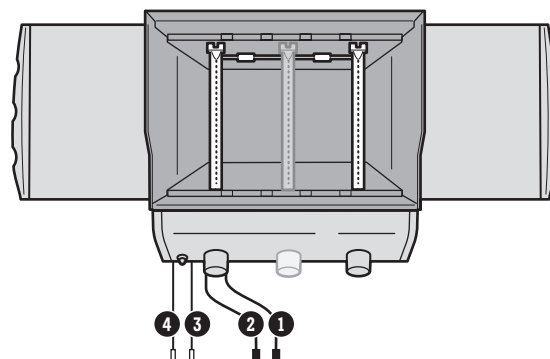
- 1) Убедитесь в том, что провода зажигания надежно подсоединены к клеммам на ключе зажигания под панелью управления.
- 2) Убедитесь в том, что провода зажигания соответствующим образом подсоединены к модулю зажигания. Цветовая маркировка клемм проводов соответствует маркировке клемм на модуле зажигания. Количество проводов может отличаться в зависимости от модели.



ЗАПАСНЫЕ ЧАСТИ

Для приобретения запасных частей свяжитесь с местным поставщиком или зарегистрируйтесь на веб-сайте weber.com.

Схема проводки модуля зажигания



ПОТОК ГАЗА

ПРИЗНАК

- Гриль не достигает необходимой температуры или нагревается неравномерно.
- Одна или несколько горелок не загораются
- Слабое пламя при установлении ручки горелки в положение высокой температуры.
- Пламя не проходит по всей длине горелки.
- Пламя горелки нестабильно.

ПРИЧИНА

В некоторых странах устройства оснащены активируемыми регуляторами, ограничивающими поток газа. Данная функция обеспечения безопасности, встроенная в регулятор, ограничивает поток газа в случае его утечки. Вы можете случайно активировать данную функцию обеспечения безопасности даже в отсутствие утечки. Это обычно происходит, когда вы включаете подачу газа на газовом баллоне, и одна или несколько ручек управления горелками не находятся в положении «выкл». Также, это может произойти при слишком быстром включении подачи газа на газовом баллоне.

Низкий уровень газа или газ отсутствует в баллоне.

Газовый шланг перегнут или спутан.

Засорились порты горелок.

РЕШЕНИЕ

Сбросьте «устройство ограничения потока», закрыв кран на газовом баллоне и установив все ручки управления горелками в положение «выкл». Подождите пять минут, чтобы вышел накопившийся газ, а затем повторно зажгите гриль, следуя указаниям в разделе «Эксплуатация».

Заправьте газовый баллон.

Выпрямите газовый шланг.

Очистите порты горелок. Смотрите раздел «Очистка портов горелок».

ПРИЗНАК

- Запах газа наряду со слабым пламенем желтого цвета.

ПРИЧИНА

Засорены сетки защиты от пауков/насекомых.

РЕШЕНИЕ

Очистите сетки защиты от пауков/насекомых. Смотрите пункт «Очистка сетки защиты от пауков/насекомых» в разделе, посвященном уходу за изделием. Также смотрите рисунки и информацию, указанную в данном разделе, касающуюся правильной формы пламени и сеток защиты от пауков/насекомых.

ПРИЗНАК

- Запах газа и легкий шипящий звук.

ПРИЧИНА

Возможно, повреждена внутренняя резиновая прокладка крана газового баллона.

РЕШЕНИЕ

Проверьте резиновую прокладку. Если она повреждена, верните баллон местному поставщику.

ГРИЛЬ ИСПАЧКАН ЖИРОМ (отслаивающаяся краска и воспламенения)

ПРИЗНАК

- Под крышкой появляется подобие отслаивающейся краски.

ПРИЧИНА

Хлопья, которые вы видите, являются парами от приготовления пищи, которые превратились в уголь.

РЕШЕНИЕ

Это происходит со временем в результате работы гриля. Это не является дефектом. Очистите крышку. Смотрите раздел «Уход за изделием».

ПРИЗНАК

- Воспламенения при предварительном нагревании и готовке на гриле.

ПРИЧИНА

На гриле осталась пища с прошлого приготовления.

Следует тщательно очистить внутреннюю часть гриля.

РЕШЕНИЕ

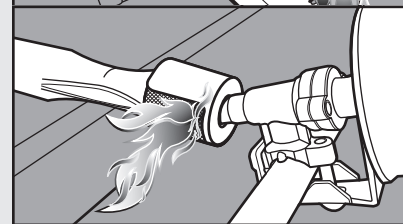
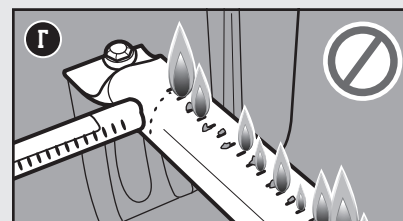
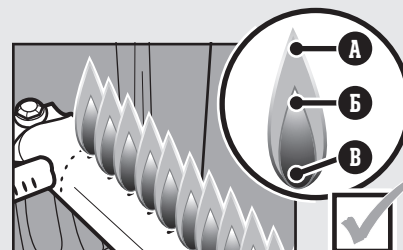
Обязательно требуется предварительно нагревать гриль в течение 10-15 минут, устанавливая максимальную отметку температуры.

Следуйте указаниям, приведенным в разделе «Очистка и обслуживание» для очистки внутренней части гриля сверху вниз.

Правильная форма пламени горелки

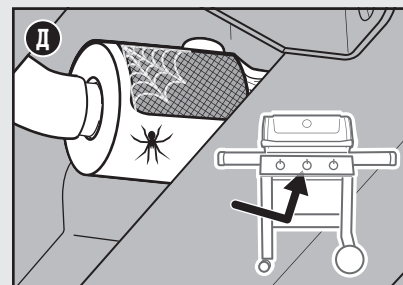
Горелки вашего гриля были настроены на заводе на правильную газовоздушную смесь. Когда горелки работают правильно, вы увидите особую форму пламени. Концы пламени могут проблескивать желтым цветом (А), а цвет пламени варьироваться от светло-синего (Б) к темно-синему (В).

▲ ОСТОРОЖНО: наличие грязи в портах может препятствовать прохождению полного потока газа, что приведет к воспламенению (Г) внутри газовых клапанов и вокруг них, нанося серьезный ущерб вашему грилю.



Сетки защиты от пауков / насекомых.

Воздушные отверстия горелок (Д) оснащены сетками защиты из нержавеющей стали, препятствующими образованию паутины и гнезд насекомых внутри горелок. Кроме того, снаружи сеток защиты от пауков / насекомых может накапливаться грязь, которая препятствует попаданию кислорода в горелки.



ОБРАТИТЕСЬ В ОТДЕЛ ОБСЛУЖИВАНИЯ КЛИЕНТОВ

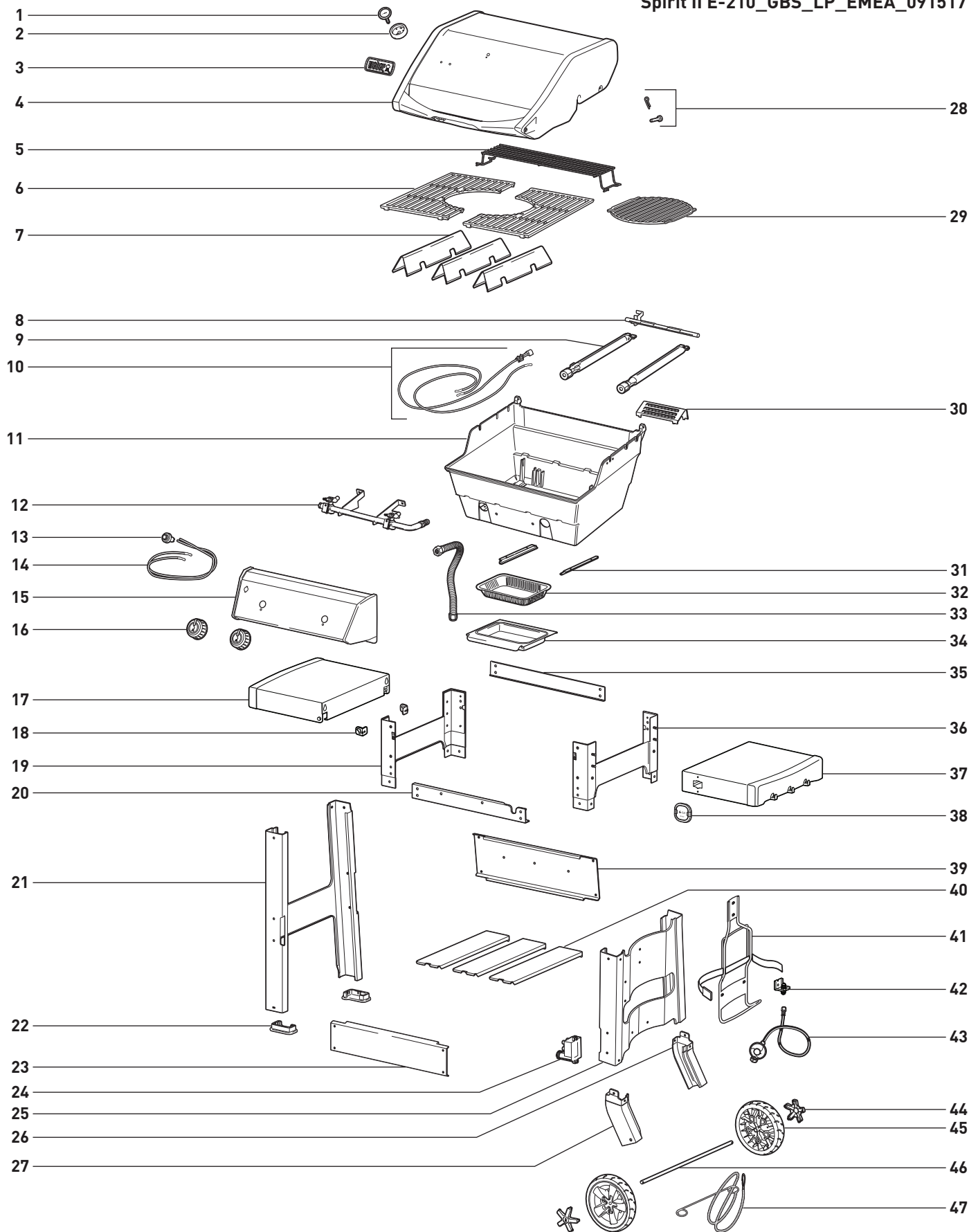
Если у вас остались какие-либо вопросы, обратитесь к представителю отдела обслуживания клиентов в своем регионе. Контактную информацию вы найдете на нашем веб-сайте weber.com.

▲ ОСТОРОЖНО! Не пытайтесь ремонтировать передающие, сжигающие или поджигающие газ компоненты или элементы конструкции, не обратившись предварительно в службу поддержки клиентов Weber-Stephen Products LLC.

▲ ОСТОРОЖНО! Неиспользование оригинальных частей Weber-Stephen для ремонта или замены аннулирует действие гарантии.

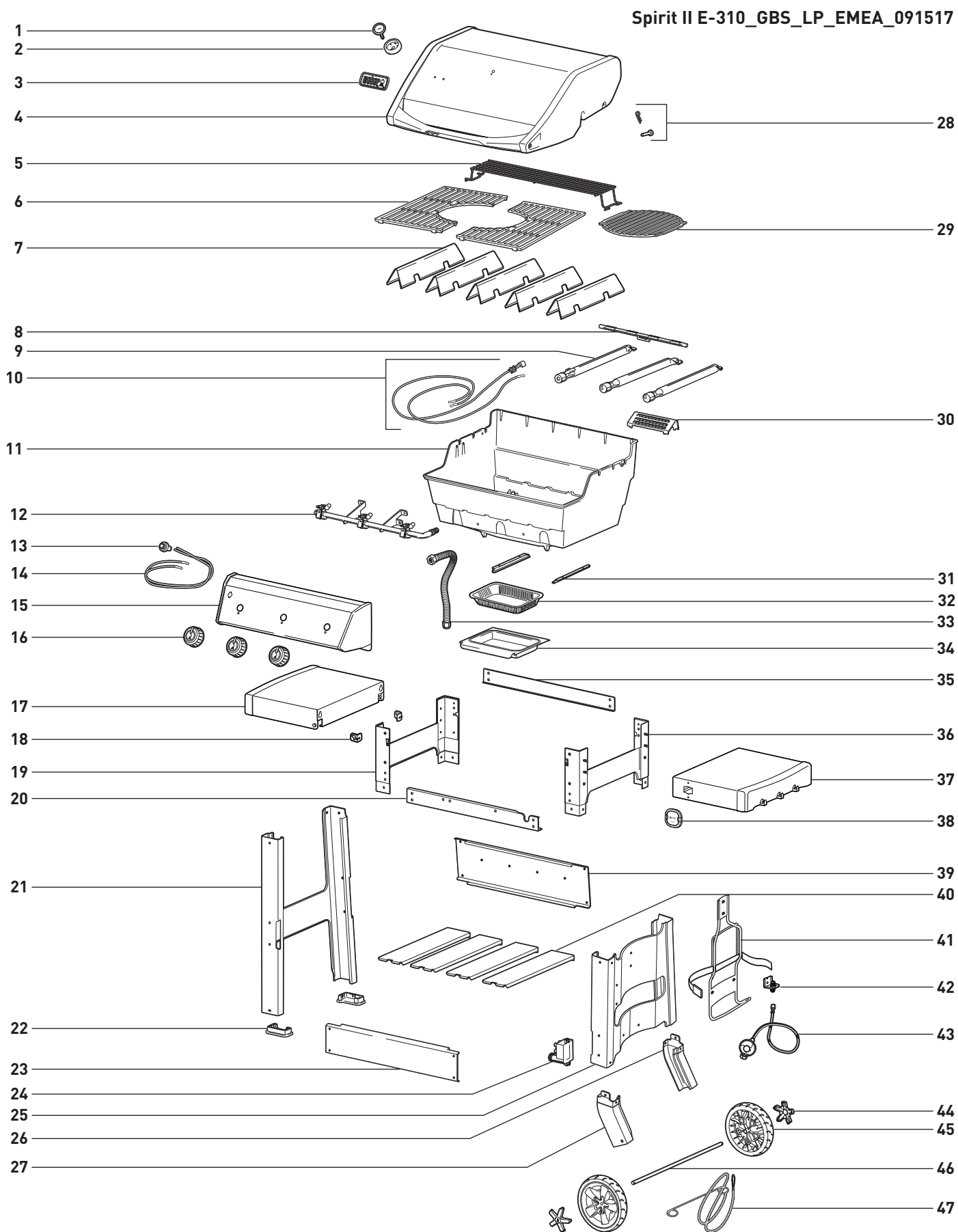
SPIRIT II E-210 GBS

Spirit II E-210_GBS_LP_EMEA_091517



SPIRIT II E-310 GBS

ЗАПАСНЫЕ ЧАСТИ



Руководство по приготовлению пищи на гриле

Тип	Толщина/ширина	Примерное общее время приготовления
КРАСНОЕ МЯСО		
Стейк: Нью-Йоркский стейк, бифштекс, стейк без костей, бифштекс на косточке и филе-миньон (тонкий край вырезки)	Толщина около 19 мм	4-6 минут при прямом нагреве на высокой температуре
	Толщина около 25 мм	6-8 минут при прямом нагреве на высокой температуре
	Толщина около 50 мм	14-18 минут: обжарка в течение 6-8 минут при прямом нагреве на высокой температуре, а затем доведение в течение 8-10 минут при непрямом нагреве на высокой температуре
Пашина с бифштексной частью	Вес 0,68–0,90 кг, толщина около 19 мм	8–10 минут при прямом нагреве на средней температуре
Котлета из говяжьего фарша	Толщина около 19 мм	8–10 минут при прямом нагреве на средней температуре
Тонкий край вырезки	1,3–1,8 кг	45–60 минут: 15 минут при прямом нагреве на средней температуре, а затем 30–45 минут при непрямом нагреве на средней температуре
СВИНИНА		
Сарделька: свежая	связка весом около 85 г	20-25 минут при прямом нагреве на низкой температуре
	Толщина около 19 мм	6-8 минут при прямом нагреве на высокой температуре
Отбивная с костью или без	Толщина около 31–38 мм	10-12 минут: обжарка в течение 6 минут при прямом нагреве на высокой температуре, а затем доведение в течение 4-6 минут при непрямом нагреве на высокой температуре
Ребра: молодой поросенок, грудника	1,3–1,8 кг	1½–2 часа при непрямом нагреве на средней температуре
Ребра по-деревенски на косточке	1,3–1,8 кг	1½–2 часа при непрямом нагреве на средней температуре
Тонкий край вырезки	0,454 кг	30 минут: обжарка в течение 5 минут при прямом нагреве на высокой температуре, а затем доведение в течение 25 минут при непрямом нагреве на средней температуре
ПТИЦА		
Куриная грудка без костей и кожи	170–226 г	8–12 минут при прямом нагреве на средней температуре
Куриное бедро без костей и кожи	113 г	8–10 минут при прямом нагреве на средней температуре
Кусочки курицы, ассорти на косточке	85–170 г	36–40 минут: обжарка в течение 6–10 минут при прямом нагреве на низкой температуре, а затем доведение в течение 30 минут при непрямом нагреве на средней температуре
Курица целиком	1,8–2,2 кг	1-1¼ часа при непрямом нагреве на средней температуре
Курица по-корнуэльски	0,68–0,90 кг	60–70 минут при непрямом нагреве на средней температуре
Индейка целиком, нефаршированная	4,5–5,4 кг	2-2½ часа при непрямом нагреве на средней температуре
МОРЕПРОДУКТЫ		
Рыбное филе или стейк: палтус, красный лосось, сибас, рыба-меч и тунец	Толщина 6,3–12,7 мм	3–5 минут при прямом нагреве на средней температуре
	Толщина 25–31 мм	10–12 минут при прямом нагреве на средней температуре
Рыба целиком	0,454 кг	15–20 минут при непрямом нагреве на средней температуре
	1,36 кг	30–45 минут при непрямом нагреве на средней температуре
Креветки	42,5 г	2–4 минуты при прямом нагреве на высокой температуре
ОВОЩИ:		
Спаржа	диаметр 12,7 мм	6–8 минут при прямом нагреве на средней температуре
Кукуруза	неочищенная	25–30 минут при прямом нагреве на средней температуре
	очищенная	10–15 минут при прямом нагреве на средней температуре
Грибы	шиитаке или молодые грибы	8–10 минут при прямом нагреве на средней температуре
	портобелло	10–15 минут при прямом нагреве на средней температуре
Лук	разрезанный пополам	35–40 минут при непрямом нагреве на средней температуре
	дольками в 12,7 мм	8–12 минут при прямом нагреве на средней температуре
Картофель	целиком	45–60 минут при непрямом нагреве на средней температуре
	дольками в 12,7 мм	9–11 минут: обварка в течение 3 минут, а затем доведение в течение 6–8 минут при прямом нагреве на средней температуре

Представлена рекомендуемая нарезка, толщина, вес и время приготовления на гриле. Время приготовления на гриле может изменяться в зависимости от высоты над уровнем моря, ветра и температуры воздуха. Два основных правила: при приготовлении стейков, рыбного филе, кусочков курицы без костей и овощей используется прямой нагрев в течение времени, указанного в таблице (или до желаемой готовности), при этом пища переворачивается только один раз в середине приготовления. При приготовлении жаркого, курицы целиком, кусочков курицы на косточках, рыбы целиком и толстых кусков мяса используется непрямой нагрев в течение времени, указанного в таблице (или до момента, пока быстродействующий термометр не определит желаемую внутреннюю температуру). Время приготовления говядины и баранины рассчитывается для средней прожарки, если не указано иное. Перед нарезкой дайте жаркому, крупным кускам мяса, большим отбивным и стейкам постоять 5-10 минут после приготовления. За это время внутренняя температура мяса поднимется на 5-10 градусов.

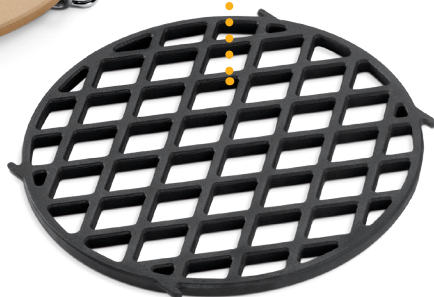
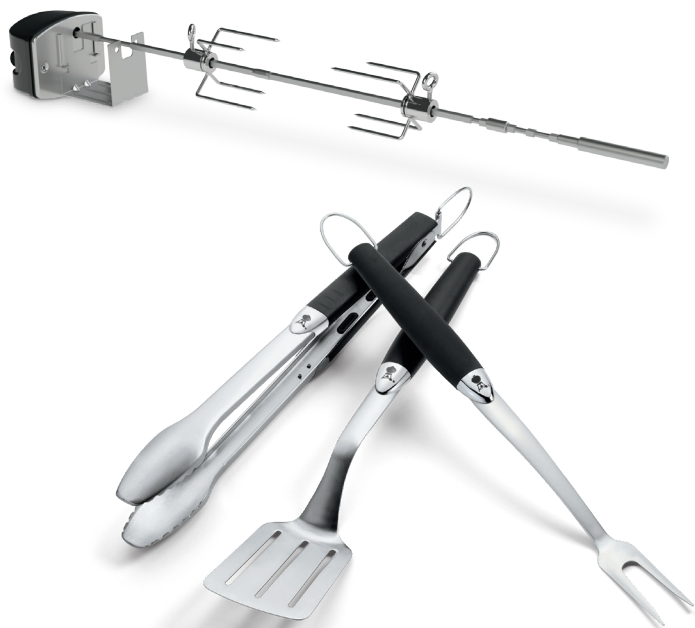


Примечания

Blank lined area for notes.

ПРИНАДЛЕЖНОСТИ WEBER

Важные инструменты и кухонные принадлежности,
необходимые для наиболее успешной работы с грилем.



WEBER.COM



FOR LIFE!

АВСТРАЛИЯ

Weber-Stephen Products LLC
R. McDonald Co. PTY. LTD.
+61.8.8221.6111

АВСТРИЯ

Weber-Stephen Österreich GmbH
+43 7242 890 135 0
info-at@weberstephen.com

БЕЛЬГИЯ

Weber-Stephen Products Belgium Sprl
+32 015 28 30 90
infobelux@weberstephen.com

ВЕНГРИЯ

Weber-Stephen Magyarország Kft.
+36 70 / 70-89-813
info-hu@weberstephen.com

ГЕРМАНИЯ

Weber-Stephen Deutschland GmbH
+49 6132 8999 0
info-de@weberstephen.com

ДАНИЯ

Weber-Stephen Nordic ApS
+45 99 36 30 10
info@weberstephen.dk

ИЗРАИЛЬ

D&S Imports
+972 392 41119
info@weber.co.il

ИНДИЯ

Weber-Stephen Barbecue Products India Pvt. Ltd.
080 42406666
customer@weberindia.com

ИСЛАНДИЯ

Jarn & Gler Wholesale EHF
+354 58 58 900

ИСПАНИЯ

Weber-Stephen Iberica Srl
+34 93 584 40 55
infoiberica@weberstephen.com

ИТАЛИЯ

Weber-Stephen Products Italia Srl
+39 0444 360 590
info-italia@weberstephen.com

МЕКСИКА

Weber-Stephen Products S.A. de C.V.
+01800-00-Weber [93237] Ext. 105

НИДЕРЛАНДЫ

Weber-Stephen Netherlands B.V.
+31 513 4333 22
info@weberbarbecues.nl

НОВАЯ ЗЕЛАНДИЯ

Weber New Zealand ULC
+64 9 570 6630

ОБЪЕДИНЕННЫЕ АРАБСКИЕ ЭМИРАТЫ

Weber-Stephen Nordic Middle East
+971 4 360 9256
info@weberstephen.ae

ПОЛЬША

Weber-Stephen Polska Sp. z o.o.
+48 22 392 04 69
info-pl@weberstephen.com

РОССИЯ

Weber-Stephen Vostok LTD.
+7 495 956 63 21

СОЕДИНЕННОЕ КОРОЛЕВСТВО

Weber-Stephen Products (UK) Ltd.
+44 (0)203 630 1500
customerserviceuk@weberstephen.com

США

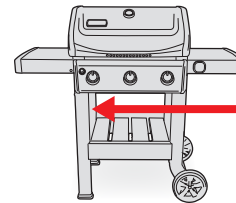
Weber-Stephen Products LLC
847 934 5700
support@weberstephen.com

ТУРЦИЯ

Weber Stephen Turkey
Ev ve Bahçe Malzemeleri Ticaret Ltd. Şti
+90.212.659.64.80



Серийный номер



Запишите серийный номер своего гриля в расположенном выше поле для дальнейшего использования. Серийный номер указан на информационной этикетке, которая находится на внутренней стороне рамы слева.

ФРАНЦИЯ

Weber-Stephen France
+33 810 19 32 37
service.consommateurs@weberstephen.com
info.ru@weberstephen.com

ЧЕШСКАЯ РЕСПУБЛИКА

Weber-Stephen CZ & SK spol. s r.o.
+42 267 312 973
info-cz@weberstephen.com

ЧИЛИ

Weber-Stephen Chile SpA.
+01 56 2-3224-3936

ШВЕЙЦАРИЯ

Weber-Stephen Schweiz GmbH
+41 52 24402 50
info-ch@weberstephen.com

ЮЖНО-АФРИКАНСКАЯ РЕСПУБЛИКА

Weber-Stephen Products (ЮАР) (Pty) Ltd.
+27 11 454 2369
info@weber.co.za

Для Ирландской Республики используйте контактные данные: Weber-Stephen Products (U.K.) Limited.

В прочих странах Европы, например, РУМЫНИИ, СЛОВЕНИИ, ХОРВАТИИ и ГРЕЦИИ, следует связываться с: Weber-Stephen Deutschland GmbH.

В странах Балтии необходимо использовать контактные данные следующей компании: Weber-Stephen Nordic ApS.

WEBER.COM



© 2017 Спроектировано и разработано компанией Weber-Stephen Products LLC, 1415 S. Roselle Road, Palatine, Illinois 60067 USA (США).

40008

111517
ru - Russian